



L15252U

02-11-23 REV.00



leovince.com



International Customer Service:
info@leovince.com

North America Customer Service:
infousa@leovince.com - +1-844-536-7625



INFORMAZIONI TECNICHE
TECHNICAL INFORMATION
INFORMATIONS TECHNIQUES
TECHNISCHE INFORMATIONEN
INFORMACIONES TECNICAS

ART. 15252U - 15252BU - 15252CU
FULL SYSTEM - LV-10
STAINLESS STEEL / BLACK / CARBON

HONDA
MSX 125 / GROM

TYPE: JC92; 1/1

LeoVince®

ART. 15252U - 15252BU - 15252CU

Nome/Given name/Prénom/Vorname/ Nombre

.....

Cognome//Surname/Nom/ Name/ Apellido

.....

Indirizzo /Address/Adresse/Adresse/ Dirección

.....

Targa veicolo/Vehicle registration plate/Plaque d'immatriculation/Kennzeichen des Fahrzeuges/Matrícula del vehículo

.....

Tel.

.....

Data e timbro del rivenditore

Date and seller's stamp

Date et tampon du revendeur

Datum und Stempel des Verkäufers

Fecha y sello del vendedor

Appunti, Notes, Notizen, Notas

R I D E . D O M I N A T E . R O A R .

Appunti, Notes, Notizen, Notas

INDICE - INDEX - INHALTSVERZEICHNIS - INDICE

Lista dei componenti/List of components Liste des composants/Inhaltsverzeichnis Lista de componentes	pag. 4
PESO/WEIGHT/POIDS/GEWICHT	pag. 5
Disegno tecnico/Technical drawing/Eclaté Technische Zeichnung/Despiece	pag. 6
Istruzioni di montaggio	pag. 12
Fitting instructions	pag. 14
Notice de montage	pag. 16
Montageanleitungen	pag. 18
Instrucciones de montaje	pag. 20
Appunti, Notes, Notizen, Notas	pag. 22

R I D E . D O M I N A T E . R O A R .

**LISTA DEI COMPONENTI - LIST OF COMPONENTS - LISTE DES
COMPOSANTS - VERPACKUNGSIHALT - LISTA DE COMPONENTES**

ITALIANO		STAINLESS STEEL	BLACK EDITION	CARBON
Silenziatore	P/N:	309746481U	309746485U	3015200481U
Collettore	P/N:	3015252201	3015252201	3015252201
Kit minuteria	P/N:	3015252601	3015252601	3015252601

ENGLISH		STAINLESS STEEL	BLACK EDITION	CARBON
Muffler	P/N:	309746481U	309746485U	3015200481U
Linkpipe	P/N:	3015252201	3015252201	3015252201
Fitting kit	P/N:	3015252601	3015252601	3015252601

FRANCAIS		STAINLESS STEEL	BLACK EDITION	CARBON
Silencieux	P/N:	309746481U	309746485U	3015200481U
Tube de raccord	P/N:	3015252201	3015252201	3015252201
Kit de fixation	P/N:	3015252601	3015252601	3015252601

DEUTSCH		STAINLESS STEEL	BLACK EDITION	CARBON
Endschalldämpfer	P/N:	309746481U	309746485U	3015200481U
Verbindungsrohr	P/N:	3015252201	3015252201	3015252201
Montagesatz	P/N:	3015252601	3015252601	3015252601

ESPAÑOL		STAINLESS STEEL	BLACK EDITION	CARBON
Silenciador	P/N:	309746481U	309746485U	3015200481U
Tubo de conexión	P/N:	3015252201	3015252201	3015252201
Kit de montaje	P/N:	3015252601	3015252601	3015252601

ADVERTENCIA:

Durante los primeros Km. de empleo, el silenciador del escape sufrirá unos asentamientos y es posible que se comprueben mínimos escapes de gas. Después de un recorrido de aproximadamente 100 km. es necesario efectuar un control del apretado de todos los tornillos.

REGLAJE:

La puesta a punto de este silenciador ha sido efectuada en la Fabrica Leovince sobre un banco de pruebas electrónico, con un vehículo en perfecto estado de uso y regulaciones standard.

MANTENIMIENTO:

Verificar periódicamente las uniones del silenciador y todos los elementos que puedan deteriorarse con el uso (material fonoabsorbente, guarniciones y otras piezas en goma) y sustituirlas periódicamente. Para la limpieza del silenciador se puede utilizar gasolina, gasóleo y alcohol. No se puede utilizar solventes de ningún tipo. Un eventual cambio del color del silenciador es normal con el uso y depende de la naturaleza de los materiales y del calor.

ESTÁ TERMINANTEMENTE PROHIBIDA

cualquier modificación y/o manipulación del silenciador de escape; en caso de realizarse, Belgrove Sp. z o.o. declina cualquier responsabilidad que pueda derivar de vicios, defectos y mal funcionamiento del producto manipulado y/o modificado.

E**INSTRUCCIONES DE MONTAJE****LISTA DE COMPONENTES SUMINISTRADOS:**

Comprobar la lista de componentes con el dibujo del producto presente en este manual.

PRECAUCIONES:

Antes de efectuar cualquier operación, hay que asegurarse de que la temperatura superficial del silenciador del escape no pueda causar daños al operario y/o a las piezas que no resisten el calor (carenas, tuberías, vainas etc.)

MONTAJE:

! Si es necesario, utilizar un mazo de goma para golpear los tubos de conexión hasta que encajen en su sitio.

! Recomendamos que el montaje se realice con la ayuda de un especialista.

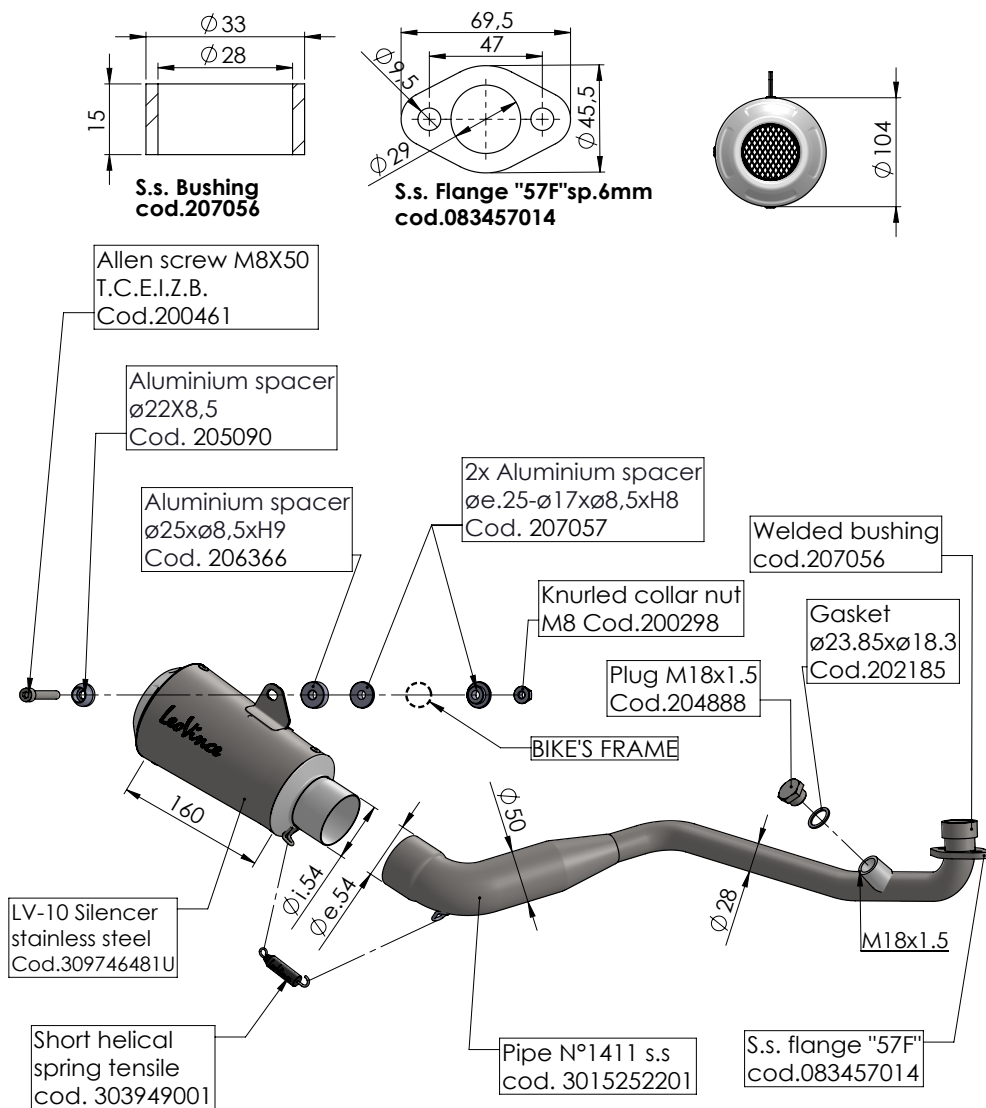
1. Desconectar temporáneamente la sonda Lambda del silenciador del escape original.
2. Desmontar todo el silenciador del escape original.
3. Introducir los casquillos en sus asientos en los cilindros, calzar las bridas en la posición correcta y apretar los tornillos respetando el par de torsión indicado por la casa fabricante.
4. Calzar los colectores primarios (ref. 1a_308210201- 308210202 – 1b_308210203- 308210204) en los casquillos montados precedentemente, comprobar su correcta orientación y fijarlos a las bridas con los muelles en dotación.
5. Introducir los colectores secundarios (ref. 2a_IZQ. y 2b_DER.) en los colectores primarios montados precedentemente y fijarlos con los muelles en dotación.
6. Introducir el colector final (ref. 3) en los colectores secundarios montados precedentemente y vincularlo con los muells en dotación.
7. Introducir el silenciador en el colector final montado precedentemente, comprobar la correcta orientación y vincularlo con los muelles restante en dotación.
8. Fijar el silenciador al chasis de la moto, utilizando los accesorios en dotación (véase el dibujo).
9. Conectar la sonda Lambda al silenciador del escape “LeoVince”, atornillando la unión en el punto correspondiente situado en el colector final (ref. 3). Nota: en este artículo, el punto de conexión de la sonda está aumentado respecto del original. Para utilizar la sonda original se entrega en la confección una reducción apropiada.
10. Comprobar el apretado de los bulones, poner el motoren marcha, aguardar algunos minutos hasta que se alcance la temperatura de funcionamiento.
11. Si el montaje se ha efectuado correctamente, los espacios ocupados por los colectores no deberán interferir con piezas del motor (radiador, base, carenas, etc.).

PESO - WEIGHT - POIDS - GEWICHT (Kg)

ORIGINALE - STOCK - ORIGINE - ORIGINAL

3,38 (Kg)

	Stainless steel	S.s black	Full Black
LeoVince	1,83	1,83	1,53



ART. 15252U

HONDA MSX 125 / GROM

FULL SYSTEM - LV-10 - STAINLESS STEEL

ZUR BEACHTUNG:

Während der ersten gefahrenen km fährt sich die gesamte Auspuffanlage ein und es ist möglich, daß sich minimale Gasaustritte bemerkbar machen. Nach etwa 100 km Fahrt müssen alle Schrauben überprüft werden und ggf nachgezogen werden.

EINSTELLUNG:

Die Vergasereinstellung bei der Montage dieses Schalldämpfers wurde im Leovince-Werk auf einem elektronischen Prüfstand mit einem Fahrzeug in perfektem Benutzungszustand und mit der vom Werk vorgesehenen Regulierung vorgenommen.

WARTUNG:

Bitte überprüfen Sie in regelmäßigen Abständen die Anschlüsse des Schalldämpfers und alle verschleißanfälligen Elemente (Schalldämmmaterial, Dichtungen und andere Gummiteile) und tauschen Sie diese - wenn nötig - aus. Zur Reinigung des Schalldämpfers Benzin, Gasöl oder Alkohol benutzen. Keine Lösungsmittel verwenden. Eine eventuelle Verfärbung des Schalldämpfers kann beim normalen Gebrauch auftreten und ist kein Grund zur Reklamation.

VERBOTEN IST JEGliche VERÄNDERUNG BZW. EINGRIFFE AM AUSPUFF.

Bei Zuwiderhandlung lehnt Belgrove Sp. z o.o. jegliche Verantwortung infolge von Schäden, Defekten und mangelnder Funktionsfähigkeit des veränderten Produktes ab.

D**MONTAGEANLEITUNGEN****BESTANDTEILE-LISTE:**

Maßgeblich ist die in diesem Heft enthaltene Komponentenliste und die Zeichnung des Produktes.

VORSICHTSMASSNAHMEN:

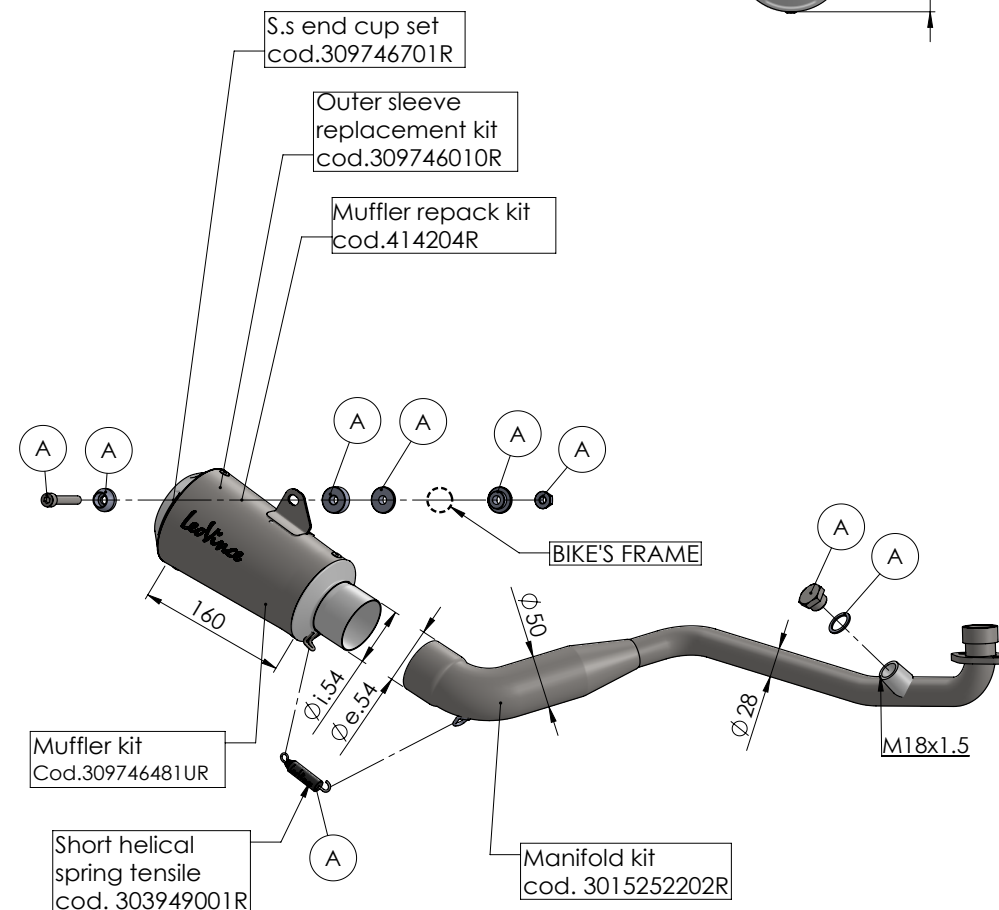
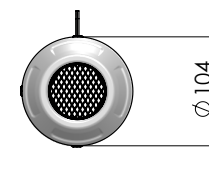
Bitte vergewissern Sie sich vor jeder Benutzung, daß die Oberflächentemperatur der Auspuffanlage keine Gefahr für den Benutzer bzw. für die nicht hitzebeständigen Teile (Verkleidungen, Leitungen, Ummantelungen usw.) darstellt.

MONTAGE:

! Klopfen sie die verbindungsrohre gegebenenfalls mit einem gummihammer in die richtige position.

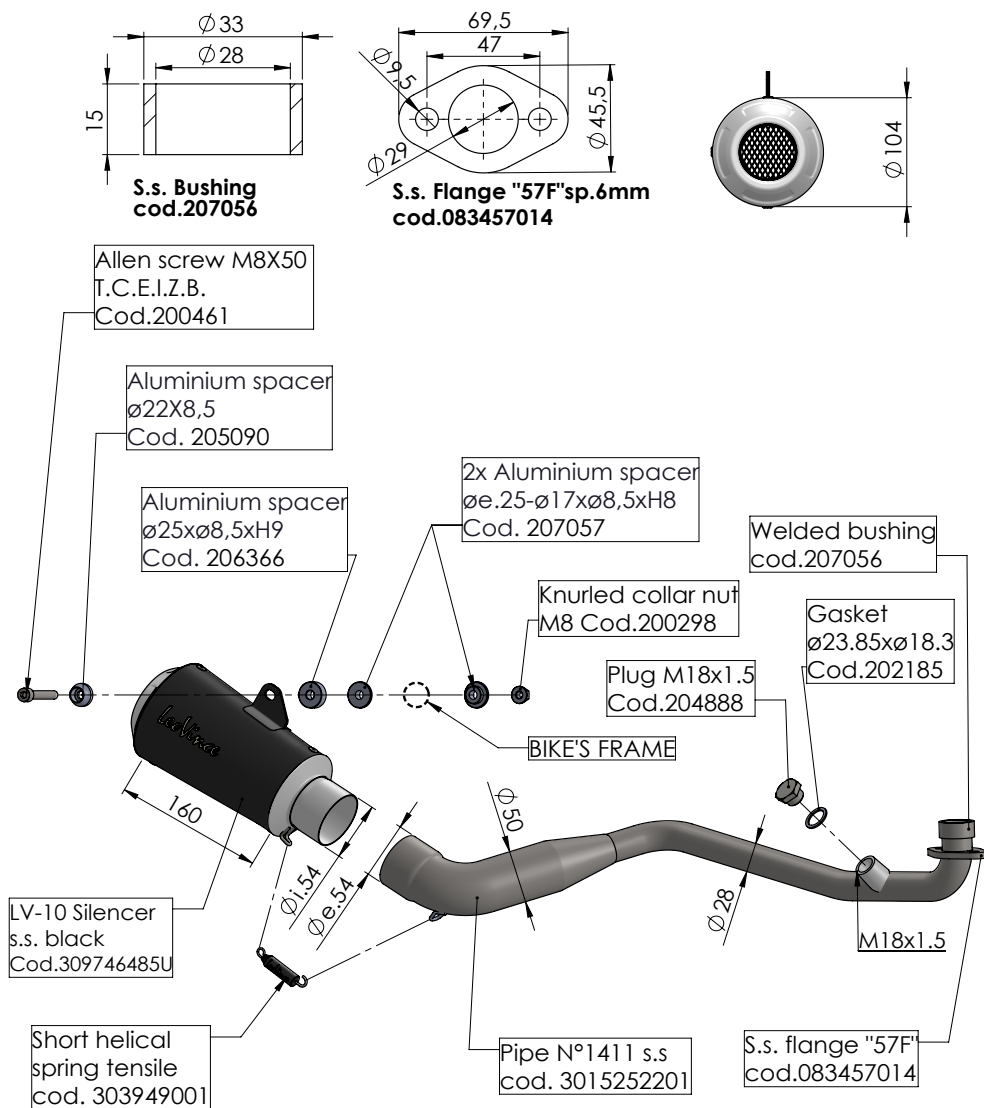
! Wir empfehlen, dass die montage mit der hilfe von spezialisten durchgeführt wird.

1. Die Lambda-Sonde von der Originalauspuffanlage abtrennen.
2. Die Original-Auspuffanlage komplett entfernen.
3. Die Buchsen in die entsprechenden Sitze an den Zylindern einsetzen, die Flansche in ihrer korrekten Stellung anbringen und die Verschraubungen gemäß dem vom Hersteller angegebenen Anziehmoment fest anziehen.
4. Die Primär-Auspuffkrümmer (Bez.-Nr. 1a_308210201-308210202 – 1b_308210203-308210204) in die zuvor montierten Buchsen einsetzen, sie auf korrekte Ausrichtung prüfen und durch die beigefügten Federn an die Flansche anschließen.
5. Die Sekundär-Auspuffkrümmer (Bez.-Nr. 2a_links und 2b_rechts) in die zuvor montierten Primär-Auspuffkrümmer einsetzen und sie mit den beigefügten Federn befestigen.
6. Das Endauspuffrohr (Bez.-Nr. 3) in die zuvor montierten Sekundär-Auspuffkrümmer einsetzen und ihn mit den beigefügten Federn befestigen.
7. Den Schalldämpfer am zuvor montierten Endauspuffrohr anbringen, ihn auf korrekte Ausrichtung prüfen und durch die beigefügten Federn befestigen.
8. Den Schalldämpfer am Motorradrahmen durch die beigefügten Verschraubungen befestigen (siehe Zeichnung).
9. Die Lambda-Sonde an die "LeoVince"-Auspuffanlage anschließen. Dabei ist der Anschluß in die dafür vorgesehene Anschluß-Stelle am Endauspuffrohr (Bez.-Nr. 3) einzuschrauben.
N.B.: bei diesem Artikel ist die Anschluß-Stelle für die Sonde größer als die originale. Um die Originalsonde einsetzen zu können, ist ein dafür vorgesehener Adapter beigefügt.
10. Prüfen Sie den festen Sitz der Verschraubungen, lassen Sie den Motor an, warten Sie einige Minuten bis die Betriebstemperatur erreicht ist und prüfen Sie, daß kein Gas austritt.
11. Bei ordnungsgemäßer Montage, kommt der Auspuff nicht mit den Motorteilen in Berührung (Kühler, Motorblock, Gehäuse usw.).

**ART. 15252U - SPARE PARTS**

HONDA MSX 125 / GROM

Ⓐ FITTING KIT cod.3015252601R



IMPORTANT:

Pendant les premiers km d'utilisation, l'échappement se positionnera. Il est possible qu'il y ait de légères fuites de gaz. Un contrôle du serrage de tous les boulons doit être fait après 100 km.

REGLAGE:

La mise au point de ce silencieux est faite dans l'usine Leovince sur un banc d'essai électronique avec un véhicule en parfait état de marche et des réglages standards.

ENTRETIEN:

Vérifier périodiquement les fixations du silencieux et tous les éléments susceptibles de s'abîmer avec le temps (matériau de fonoabsorption, joint et autres pièces en caoutchouc) et les remplacer périodiquement. Pour le nettoyage du silencieux, on peut utiliser de l'essence, du gazole ou de l'alcool. Absolument éviter tout type de solvant solvable. Un éventuel changement de couleur du silencieux est dû à une utilisation normale et provient de la nature des matériaux et de la chaleur.

IL EST ABSOLUMENT INTERDIT de modifier le silencieux d'échappement

Dans le cas contraire, **Belgrove Sp. z o.o. décline toute responsabilité.**

ART. 15252BU

HONDA MSX 125 / GROM

FULL SYSTEM - LV-10 - STAINLESS STEEL BLACK

F**NOTICE DE MONTAGE****LISTE DES PIÈCES FOURNIES:**

Se référer à la liste des pièces et au croquis du produit inclus dans cette notice .

ATTENTION:

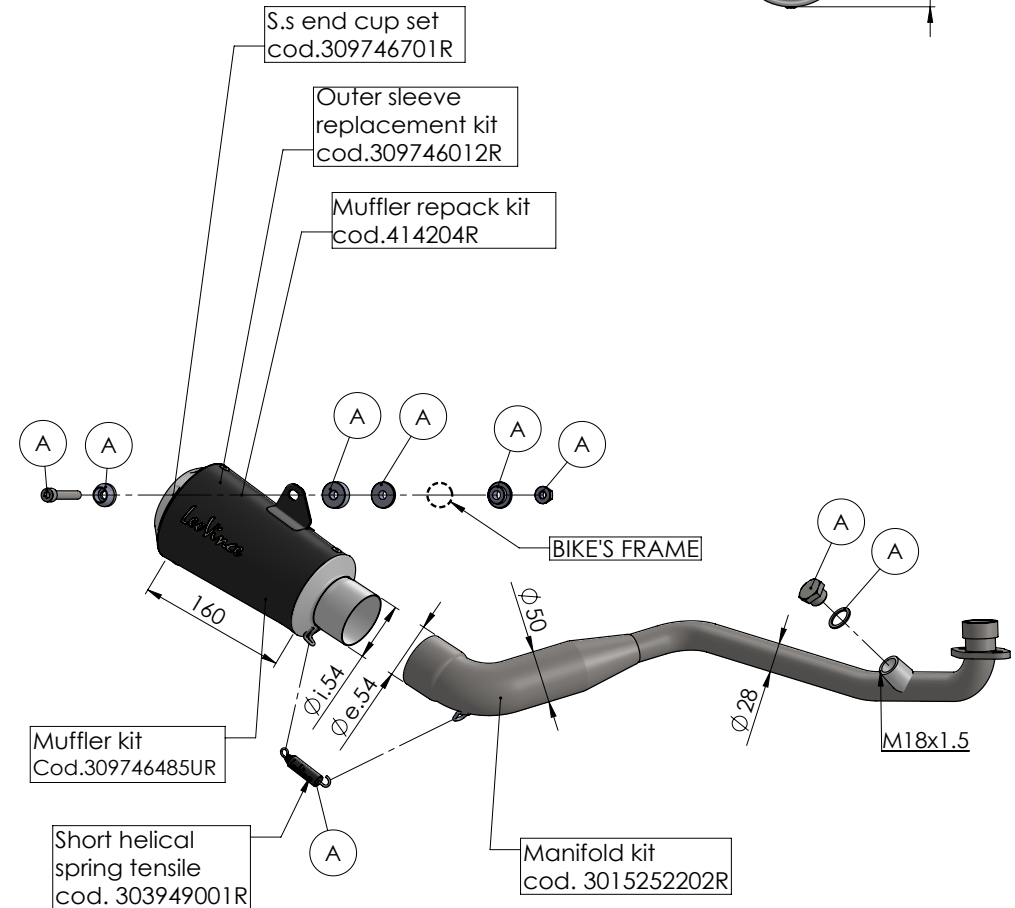
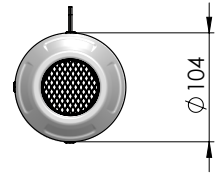
Avant d'effectuer toute opération, vérifier que le pot d'échappement est bien froid afin d'éviter toute brûlure et toute détérioration aux pièces (carénage, tubes, gaines, etc.) .

MONTAGE:

! Si nécessaire, utilisez un maillet en caoutchouc pour taper sur les tubes afin de les emboîter correctement.

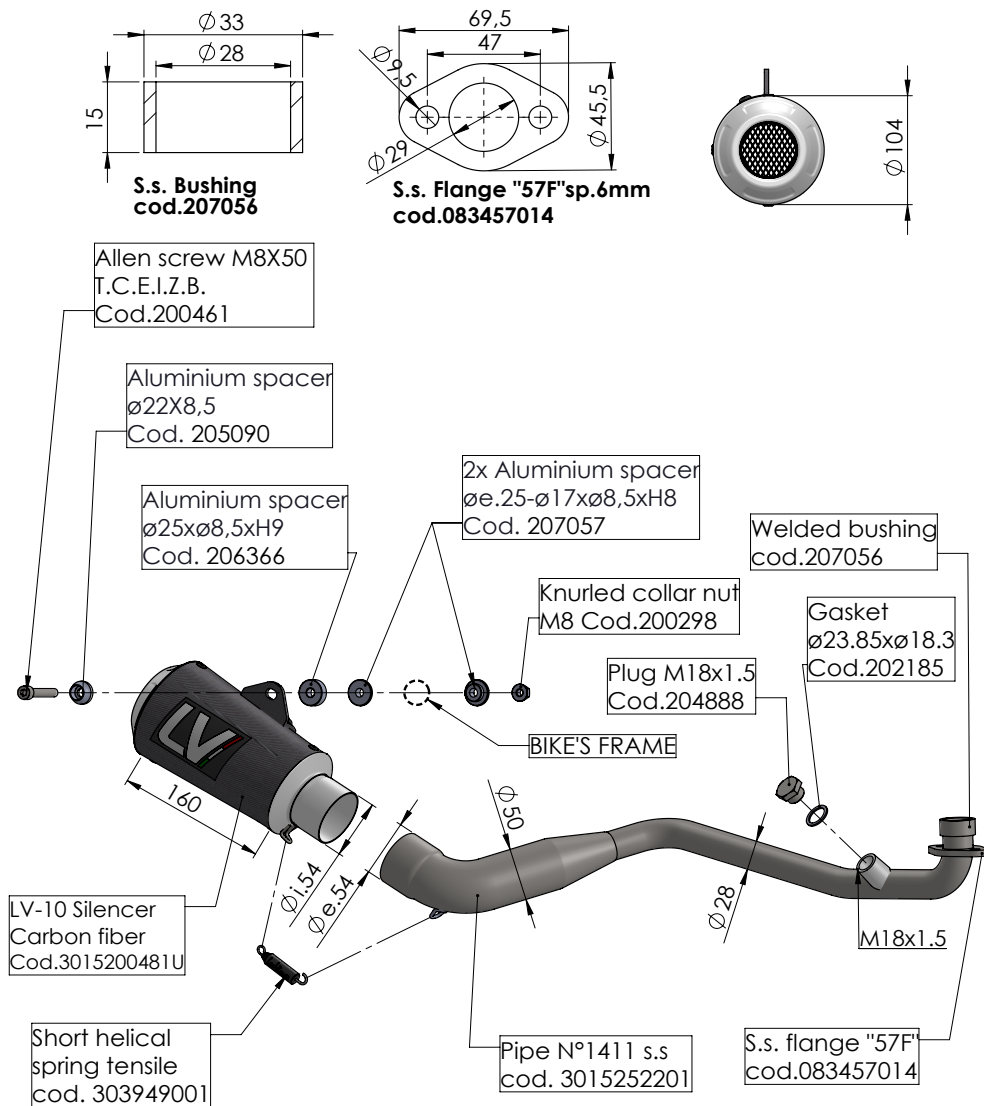
! Nous conseillons d'effectuer le montage à l'aide personnel specialise.

1. Débrancher temporairement la sonde Lambda de l'équipement d'échappement d'origine.
2. Enlever tout l'équipement d'échappement d'origine.
3. Insérer les douilles sur leurs sièges dans les cylindres, placer correctement les brides et serrer les vis en respectant le couple de serrage indiqué par le constructeur.
4. Assembler les collecteurs primaires (réf. 1a_308210201 - 308210202 -1b_308210203-308210204) dans les douilles précédemment montées, en vérifier l'orientation correcte et les fixer aux brides par les ressorts fournis.
5. Insérer les collecteurs secondaires (réf. 2a_GAUCHE et 2b_DROITE) dans les collecteurs primaires précédemment montés et le fixer donc à l'aide des ressorts fournis.
6. Insérer le collecteur final (réf. 3) dans les collecteurs secondaires précédemment monté; le fixer donc par les ressorts fournis.
7. Insérer le silencieux sur le collecteur final précédemment monté, en vérifier l'orientation correcte et le fixer à l'aide des ressorts restant.
8. Fixer le silencieux au châssis du motorcycle par la minuterie fournie (voir le plan ci-joint).
9. Brancher la sonde Lambda à l'équipement d'échappement "LeoVince", en vissant son raccord au point approprié sur le collecteur final (réf. 3). N.B.: sur cet article, le point de connexion de la sonda a été majoré par rapport à celui d'origine. Pour utiliser la sonde d'origine, un redresseur approprié est fourni dans le kit.
10. Vérifier le serrage de la boulonnerie, lancer le moteur, attendre quelques minutes que la température de fonctionnement ait été atteinte et vérifier l'absence de fuites de gaz.
11. Si le montage a été correctement effectué, les dimensions des collecteurs ne doivent pas interférer avec toute partie du moteur (radiateur, carter cylindre, carènes, etc.).

**ART. 15252BU - SPARE PARTS**

HONDA MSX 125 / GROM

Ⓐ FITTING KIT cod.3015252601R



IMPORTANT:

During the first km of running, the exhaust system needs breaking-in; therefore, slight gas leakage might occur. After approximately 100 Km, check all the fasteners.

ADJUSTEMENT:

This silencer has been developed by Leovince on an electronic dynamometer using a vehicle in perfect condition, and in standard trim

MAINTENANCE:

From time to time, check all the brackets and fasteners, which could be affected by use (sound-deadening material, seals and other rubber parts) and replace them periodically. The silencer may be cleaned using gasoline, diesel oil or alcohol. Absolutely avoid the use of any kind of solvent. It is normal for there to be some discolouration of the silencer, which is the result of heat and the nature of the materials used.

IT IS FORBIDDEN to modify silencers. Whatever form this may take,

Belgrove Sp. z o.o. declines any responsibility for defects, problems, or malfunction, arising from the use of any product which has been modified or tampered with.

ART. 15252CU

HONDA MSX 125 / GROM

FULL SYSTEM - LV-10 - CARBON

FITTING INSTRUCTION

LIST OF SUPPLIED PARTS:

Refer to the list of components and the product drawing included in this booklet.

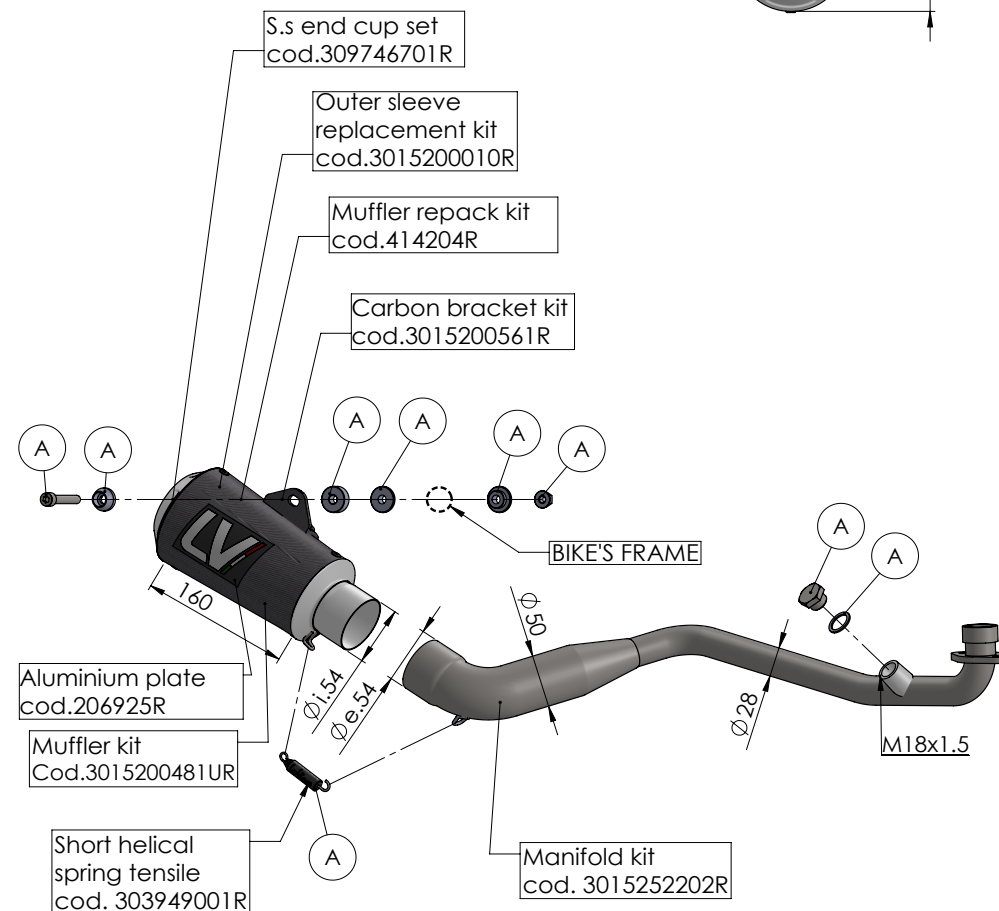
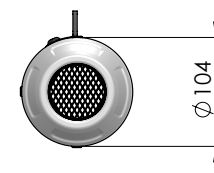
WARNING:

before carrying out any work on the exhaust, check that its surface has cooled so that it will not damage components, which are not heat-resistant (such as fairing, hoses, rubber sleeves, etc.), or the operator.

INSTALLATION:

**! If necessary, use a rubber mallet to tap the connection pipes into place.
! We suggest the fitting to be made by professionals.**

1. Temporarily disconnect the Lambda probe from the original exhaust system.
2. Remove the original exhaust system completely.
3. Put the bushings into their seats on the cylinders, fit the flanges to the right position, and then tighten the screws by applying the driving torque specified by the manufacturer.
4. Insert the primary manifolds (ref. 1a_308210201-308210202 – b_308210203-308210204) into the previously mounted bushings, check their orientation is correct and then secure them to the flanges with the supplied springs.
5. Insert the secondary manifolds (ref. 2a_L.H. and 2b_R.H.) into the previously assembled primary manifolds and secure them with the supplied springs.
6. Insert the final manifold (ref. 3) into the secondary manifolds previously assembled and constrain it with the supplied springs.
7. Insert the silencer onto the final manifold previously assembled, check its right orientation and then secure it using the remaining springs supplied.
8. Secure the silencer to the bike frame with the supplied findings (refer to drawing).
9. Connect the Lambda probe to the "LeoVince" exhaust system, by driving its connection in to the proper place on the final manifold (ref. 3). NOTE: On this article, the probe connection point is oversized as to the original one. You can use the original probe using a proper reduction adapter included in the kit.
10. Check the tightening of nuts and bolts. Start the engine, wait a few minutes until the correct running temperature has been reached and check there is no gas leakage.
11. If assembly has been correctly undertaken, the overall dimensions of the manifolds should not interfere with the engine parts (radiator, cylinder block, fairings, etc.)



ART. 15252CU - SPARE PARTS

HONDA MSX 125 / GROM

(A) FITTING KIT cod.3015252601R



ISTRUZIONI DI MONTAGGIO

LISTA DEI COMPONENTI FORNITI:

Fare riferimento alla distinta componenti ed al disegno del prodotto presenti in questo libretto.

ATTENZIONE:

prima di effettuare qualsiasi operazione accertarsi che la temperatura superficiale del blocco motore e dell'impianto di scarico sia tale da non procurare danni all'operatore e/o alle parti non resistenti al calore (carene, tubazioni, guaine ecc.)

INSTALLAZIONE:

! Se necessario, battere i tubi di collegamento con un martello di gomma per innestarli correttamente.

! È consigliato personale specializzato per l'installazione.

1. Scollegare temporaneamente la sonda Lambda dall'impianto di scarico originale.
2. Smontare tutto l'impianto di scarico originale.
3. Inserire le boccole nelle loro sedi sui cilindri, calzare le flange nella posizione corretta e serrare le viti rispettando la coppia di serraggio indicata dalla casa costruttrice.
4. Calzare i collettori primari (rif. 1a_308210201-308210202 – 1b_308210203-308210204) nelle boccole precedentemente montate, verificare il loro corretto orientamento e fissarli alle flange con le molle in dotazione.
5. Inserire i collettori secondari (rif. 2a_SX e 2b_DX) nei collettori primari precedentemente montati e fissarli con le molle in dotazione.
6. Inserire il collettore finale (rif. 3) nei collettori secondari precedentemente montati e vincolarlo con le molle in dotazione.
7. Inserire il silenziatore sul collettore finale precedentemente montato, verificare il corretto orientamento e vincolarlo con le restanti molle in dotazione.
8. Fissare il silenziatore al telaio della moto utilizzando la minuteria in dotazione (vedi disegno).
9. Collegare la sonda Lambda all'impianto di scarico "LeoVince", avvitando l'attacco nell'apposito punto posto sul collettore finale (rif. 3). N.B.: su questo articolo il punto di collegamento della sonda è maggiorato rispetto a quello originale. Per utilizzare la sonda originale è fornita in confezione una apposita riduzione.
10. Verificare il serraggio della bulloneria, avviare il motore, attendere alcuni minuti che sia raggiunta la temperatura di funzionamento e verificare che non vi siano fughedi gas.
11. Se il montaggio è effettuato correttamente, gli ingombri dei collettori non devono interferire con parti del motore (radiatore, basamento, carene ecc.).

NOTA BENE:

durante i primi km di utilizzo l'impianto di scarico, subirà degli assestamenti ed è possibile che si verifichino minime fughe di gas. Dopo una percorrenza di circa 100 km è necessario effettuare un controllo del serraggio di tutta la bulloneria.

REGOLAZIONE:

la messa a punto di questo silenziatore è stata effettuata nello stabilimento Leovince su banco di prova elettronico con un veicolo in perfetto stato di utilizzo e regolazioni standard.

MANUTENZIONE:

verificare periodicamente gli attacchi del silenziatore e tutti gli elementi che possono deteriorarsi con l'uso (materiale fonoassorbente, guarnizioni e altre parti in gomma) e provvedere alla loro periodica sostituzione. Per la pulizia del silenziatore è possibile utilizzare benzina, gasolio ed alcool. Non possono essere usati solventi di alcun tipo. Un eventuale cambiamento del colore del silenziatore è dato da un utilizzo normale e dipende dalla natura dei materiali e dal calore.

E' VIETATA ogni modifica o manomissione del silenziatore di scarico.

qualora eseguita, **la Belgrove Sp. z o.o. declina ogni responsabilità** derivante da vizi, difetti e cattivo funzionamento del prodotto manomesso o modificato.