



L14444EU

28-05-2024 REV.02



leovince.com



International Customer Service:
info@leovince.com

North America Customer Service:
infousa@leovince.com - +1-844-536-7625



INFORMAZIONI TECNICHE - TECHNICAL INFORMATION
INFORMATIONS TECHNIQUES - TECHNISCHE INFORMATIONEN
INFORMACIONES TECNICAS

ART. 14444EU - 14444EBU - 14445EU

SLIP ON

MODELLO LV ONE

STAINLESS STEEL / BLACK EDITION / CARBON

**CF MOTO
800 NK**

(also fits 35kW versions)

TYPES:

CF800-7F; 00/A, -/B, -/C,-/G, -/H, 00/D, -/E, -/F, , -/J, -/K -
CF800-7F(A2); 00/D, -/E, -/F, -/J, -/K



ART. 14444EU - 14444EBU - 14445EU

Nome/Given name/Prénom/Vorname/ Nombre

.....

Cognome//Surname/Nom/ Name/ Apellido

.....

Indirizzo /Address/Adresse/Adresse/ Dirección

.....

Targa veicolo/Vehicle registration plate/Plaque d'immatriculation/Kennzeichen des Fahrzeuges/Matrícula del vehículo

.....

Tel.

.....

Data e timbro del rivenditore

Date and seller's stamp

Date et tampon du revendeur

Datum und Stempel des Verkäufers

Fecha y sello del vendedor

ADVERTENCIA:

Durante los primeros Km. de empleo, el silenciador del escape sufrirá unos asentamientos y es posible que se comprueben mínimos escapes de gas. Después de un recorrido de aproximadamente 100 km. es necesario efectuar un control del apretado de todos los tornillos.

Es normal que aparezca algo de humo blanco la primera vez que se utiliza el escape, incluso después de apagar el motor.

REGLAJE:

La puesta a punto de este silenciador ha sido efectuada en la Fabrica Leovince sobre un banco de pruebas electrónico, con un vehículo en perfecto estado de uso y regulaciones standard.

MANTENIMIENTO:

Verificar periódicamente las uniones del silenciador y todos los elementos que puedan deteriorarse con el uso (material fonoabsorbente, guarniciones y otras piezas en goma) y sustituirlas periódicamente. Para la limpieza del silenciador se puede utilizar gasolina, gasóleo y alcohol. No se puede utilizar solventes de ningún tipo. Un eventual cambio del color del silenciador es normal con el uso y depende de la naturaleza de los materiales y del calor.

ESTÁ TERMINANTEMENTE PROHIBIDA CUALQUIER MODIFICACIÓN Y/O MANIPULACIÓN DEL SILENCIADOR DE ESCAPE.

En caso de realizarse **BELGROVE SP. Z O. O. DECLINA CUALQUIER RESPONSABILIDAD** que pueda derivar de vicios, defectos y mal funcionamiento del producto manipulado y/o modificado.

LISTA DE COMPONENTES SUMINISTRADOS:

Comprobar la lista de componentes con el dibujo del producto presente en este manual.

PRECAUCIONES:

Antes de efectuar cualquier operación, hay que asegurarse de que la temperatura superficial del silenciador del escape no pueda causar daños al operario y/o a las piezas que no resisten el calor (carenas, tuberías, vainas etc.)

MONTAJE:

! Si es necesario, utilizar un mazo de goma para golpear los tubos de conexión hasta que encajen en su sitio.

! Recomendamos que el montaje se realice con la ayuda de un especialista.

imágenes de referencia [[de - a]]

- 01) Desmontar el/los colector/es original/es. [[01]]
- 02) Desmontar el/los silenciador/es original/es. [[02]]
- 03) Verificar la limpieza y el buen estado de las superficies de acoplamiento.
- 04) Conectar el/los tubo/s LeoVince a/a los colector/es original/es. [[03]]
- 05) Instalar el/los silenciador LeoVince. [[04]]
- 06) Montar los separadores, las arandelas y los estribos de soporte y apretar todo con los bu-lones en dotacion o original, cuando están presentes y tal como se indica en el diseño . [[05]]
- 07) Conectar la/s abrazadera/s en el/los colector/es LeoVince. [[07]]
- 08) Conectar las partes con el/los muelle/s si están en dotación. [[08]]
- 09) Verificar la correcta alineación.
- 10) Controlar todos los apretados.
- 11) Encender el motor, aguardar algunos minutos hasta que se alcance la temperatura de funcionamiento y verificar que no existan fugas de gas.

Informazioni del proprietario Owner's information Informations du propriétaire Informationen des Eigentümers Ficha del propietario del propietario	pag. 02
Lista dei componenti List of components Liste des composants Inhaltsverzeichnis Ficha del propietario del propietario	pag. 04
Peso / Weight / Poids / Gewicht	pag. 05
QR code for updated online version	pag. 05
Disegni tecnici Technical drawings Eclatés Technische Zeichnungen Despieces	pag. 06
Immagini per installazione Fitting pictures Photos d'installation Installationsbilder Imágenes de la instalación	pag. 12
Appunti, Notes, Notizen, Notas	pag. 16
Istruzioni di montaggio Fitting instructions Notice de montage Montageanleitungen Instrucciones de montaje	pag. 18 pag. 20 pag. 22 pag. 24 pag. 26

**LISTA DEI COMPONENTI - LIST OF COMPONENTS - LISTE DES
COMPOSANTS - VERPACKUNGSGEHALT - LISTA DE COMPONENTES**

ITALIANO		STAINLESS STEEL	BLACK EDITION	CARBON
Silenziatore	P/N:	308402481U	3014346485U	308403481U
Collettore	P/N:	3014444202	3014444202	3014444202
Fascetta carbonio	P/N:	306958501	306958501	306958501
Kit minuteria	P/N:	3014444601	3014444601	3014444601

ENGLISH		STAINLESS STEEL	BLACK EDITION	CARBON
Muffler	P/N:	308402481U	3014346485U	308403481U
Linkpipe	P/N:	3014444202	3014444202	3014444202
Carbon clamp	P/N:	306958501	306958501	306958501
Fitting kit	P/N:	3014444601	3014444601	3014444601

FRANCAIS		STAINLESS STEEL	BLACK EDITION	CARBON
Silencieux	P/N:	308402481U	3014346485U	308403481U
Tube de raccord	P/N:	3014444202	3014444202	3014444202
Collier en inox	P/N:	306958501	306958501	306958501
Kit de fixation	P/N:	3014444601	3014444601	3014444601

DEUTSCH		STAINLESS STEEL	BLACK EDITION	CARBON
Endschalldämpfer	P/N:	308402481U	3014346485U	308403481U
Verbindungsrohr	P/N:	3014444202	3014444202	3014444202
Edelsthal-Klammer	P/N:	306958501	306958501	306958501
Montagesatz	P/N:	3014444601	3014444601	3014444601

ESPAÑOL		STAINLESS STEEL	BLACK EDITION	CARBON
Silenciador	P/N:	308402481U	3014346485U	308403481U
Tubo de conexión	P/N:	3014444202	3014444202	3014444202
Abrazadera de carbono	#RIF!	306958501	306958501	306958501
Kit de montaje	P/N:	3014444601	3014444601	3014444601

ZUR BEACHTUNG:

Während der ersten gefahrenen km fährt sich die gesamte Auspuffanlage ein und es ist möglich, daß sich minimale Gasaustritte bemerkbar machen. Nach etwa 100 km Fahrt müssen alle Schrauben überprüft werden und ggf nachgezogen werden. Es ist normal, dass nach der ersten Benutzung weißer Rauch aus dem Auspuff kommt, auch wenn der Motor abgestellt wurde.

EINSTELLUNG:

Die Vergasereinstellung bei der Montage dieses Schalldämpfers wurde im Leovince-Werk auf einem elektronischen Prüfstand mit einem Fahrzeug in perfektem Benutzungszustand und mit der vom Werk vorgesehenen Regulierung vorgenommen.

WARTUNG:

Bitte überprüfen Sie in regelmäßigen Abständen die Anschlüsse des Schalldämpfers und alle verschleißanfälligen Elemente (Schalldämmungsmaterial, Dichtungen u. andere Gummiteile) und die von Zeit zu Zeit austauschen. Zur Reinigung des Schalldämpfers Benzin, Gasöl oder Alkohol benutzen. Keine Lösemittel verwenden. Eine eventuelle Verfärbung des Schalldämpfers kann beim normalen Gebrauch auftreten und ist kein Grund zur Reklamation.

VERBOTEN IST JEGliche VERÄNDERUNG BZW. Eingriffe am Auspuff-Schalldämpfer: bei Zuwiderhandlung lehnt Belgrove Sp. z o. o. jegliche Verantwortung infolge von Schäden, Defekten und mangelnder Funktionsfähigkeit des veränderten Produktes ab.

BELGROVE SP. Z O. O. JEGliche VERANTWORTUNG infolge von Schäden, Defekten und mangelnder Funktionsfähigkeit des veränderten Produktes ab.

D**MONTAGEANLEITUNGEN****BESTANDTEILE-LISTE:**

Maßgeblich ist die in diesem Heft enthaltene Komponentenliste und die Zeichnung des Produktes.

VORSICHTSMASSNAHMEN:

Bitte vergewissern Sie sich vor jeder Benutzung, daß die Oberflächentemperatur der Auspuffanlage keine Gefahr für den Benutzer bzw. für die nicht hitzebeständigen Teile (Verkleidungen, Leitungen, Ummantelungen usw.) darstellt.

MONTAGE:

! Klopfen sie die verbindungsrohre gegebenenfalls mit einem gummihammer in die richtige position.

! Wir empfehlen, dass die montage mit der hilfe von spezialisten durchgeführt wird.

Referenzbilder [[von-bis]]

- 01) Den/die Original Verbindungsrohr/e ausbauen. [[01]]
- 02) Den/die Original Schalldämpfer/n ausbauen. [[02]]
- 03) Überprüfung des einwandfreien sauberen in gutem Zustandes der Verbindungsflächen.
- 04) Schiebe den/die LeoVince Verbindungsrohr auf das/die Original-Verbindungsrohr/e. [[03]]
- 05) Den/die LeoVince Schalldämpfer befestigen. [[04]]
- 06) Montieren Sie den/die Abstandhalter, die Unterlegscheiben und den/die Halter (falls vorhanden) . Befestigen Sie alles mit den mitgelieferten oder Original Schrauben (siehe Zeichnung) . [[05]]
- 07) Setzen Sie die Schelle/n an auf den/die LeoVince Verbindungsrohr/e. [[07]]
- 08) Befestigen Sie die Teile mit der/den Feder/n oder Klammer/n, falls vorhanden. [[08]]
- 09) Überprüfen Sie die Ausrichtung der Teile.
- 10) Den festen Sitz der Verschraubungen prüfen.
- 11) Den Motor anlassen, einige Minuten warten, bis die Betriebstemperatur erreicht wird und um sicherstellen, daß nirgendwo Auspuffgas austritt, ggf. alle Schrauben noch einmal nachziehen.

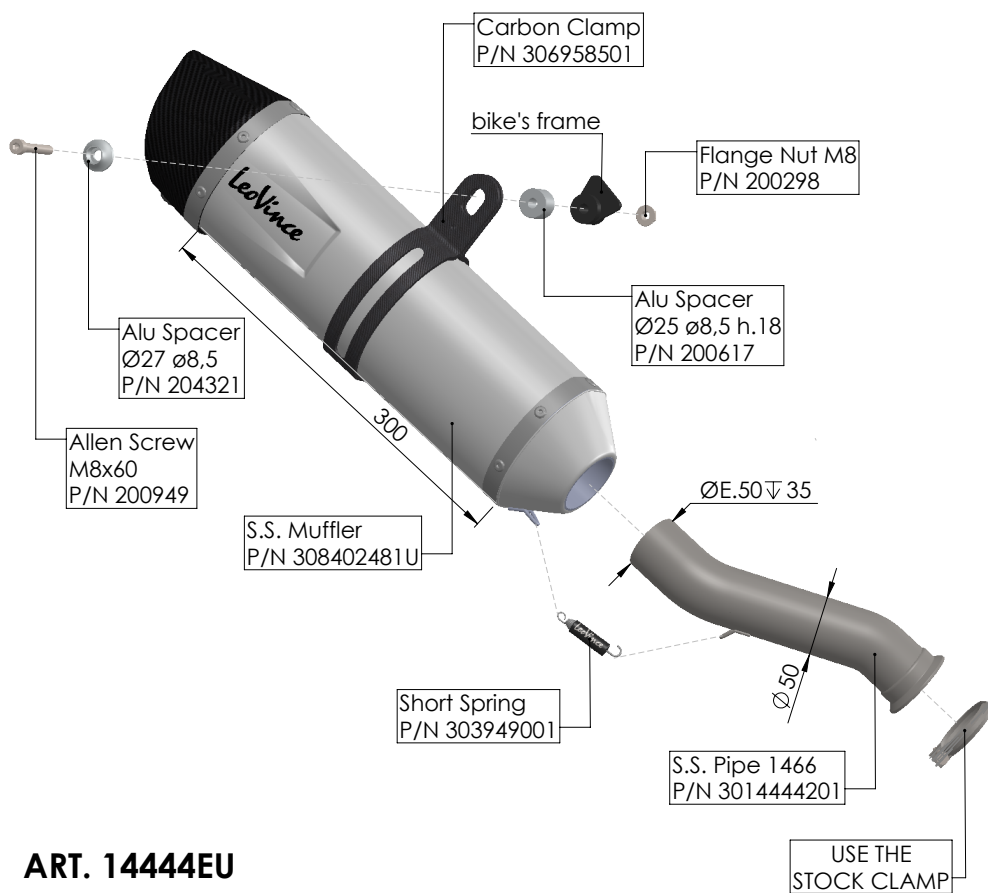
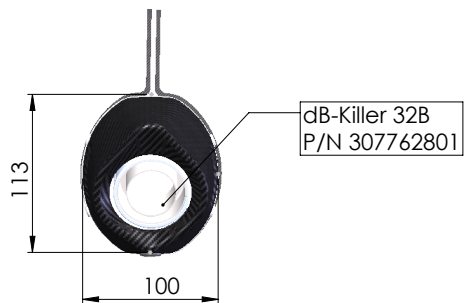
PESO - WEIGHT - POIDS - GEWICHT - PESO		(Kg)
ORIGINALE / STOCK / ORIGINE / ORIGINAL / GENUINO		2,90
LeoVince	STAINLESS STEEL	2,55
	BLACK EDITION	2,55
	CARBON	2,10



manuale di istruzioni online aggiornato
 updated online owner's manual
 manuel d'instruction en-ligne mis à jour
 online aktualisierte Betriebsanleitung
 manual de instrucciones actualizado en línea

https://static.leovince.com/products/booklets/14444EU-14444EBU-14445EU_booklet.pdf

R I D E . D O M I N A T E . R O A R .



ART. 14444EU

CF MOTO NK 800

SLIP-ON - LV ONE EVO - STAINLESS STEEL

IMPORTANT:

Pendant les premiers km d'utilisation, l'échappement se positionnera. Il est possible qu'il y ait de légères fuites de gaz. Un contrôle du serrage de tous les boulons doit être fait après 100 km.

Il est normal qu'une certaine fumée blanche apparaisse la première fois que vous utilisez l'échappement, même après avoir coupé le moteur.

REGLAGE:

La mise au point de ce silencieux est faite dans l'usine Leovince sur un banc d'essai électronique avec un véhicule en parfait état de marche et des réglages standards.

ENTRETIEN:

Vérifier périodiquement les fixations du silencieux et tous les éléments susceptibles de s'abîmer avec le temps (matériau de fonoabsorption, joint et autres pièces en caoutchouc) et les remplacer périodiquement. Pour le nettoyage du silencieux, on peut utiliser de l'essence, du gazole ou de l'alcool. Absolument éviter tout type de solvant solvant. Un éventuel changement de couleur du silencieux est dû à une utilisation normale et provient de la nature des matériaux et de la chaleur.

IL EST ABSOLUMENT INTERDIT DE MODIFIER LE SILENCIEUX D'ÉCHAPPEMENT

Dans le cas contraire, **BELGROVE SP. Z O. O. DÉCLINE TOUTE RESPONSABILITÉ.**

F NOTICE DE MONTAGE

LISTE DES PIÈCES FOURNIES:

Se référer à la liste des pièces et au croquis du produit inclus dans cette notice .

ATTENTION:

Avant d'effectuer toute opération, vérifier que le pot d'échappement est bien froid afin d'éviter toute brûlure et toute détérioration aux pièces (carénage, tubes, gaines, etc.) .

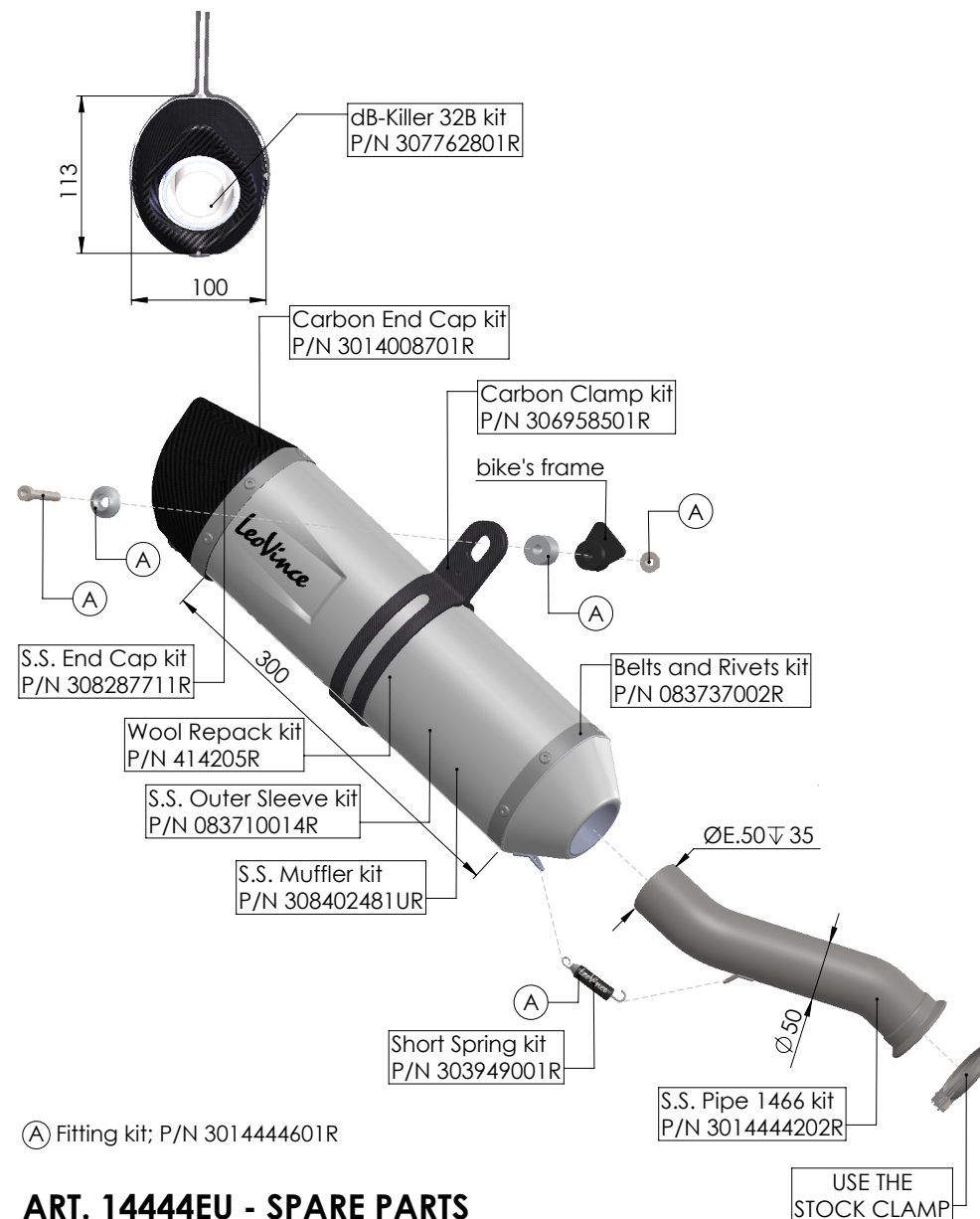
MONTAGE:

! Si nécessaire, utilisez un maillet en caoutchouc pour taper sur les tubes afin de les emboîter correctement.

! Nous conseillons d'effectuer le montage à l'aide personnel specialise.

photos de référence [[de - à]]

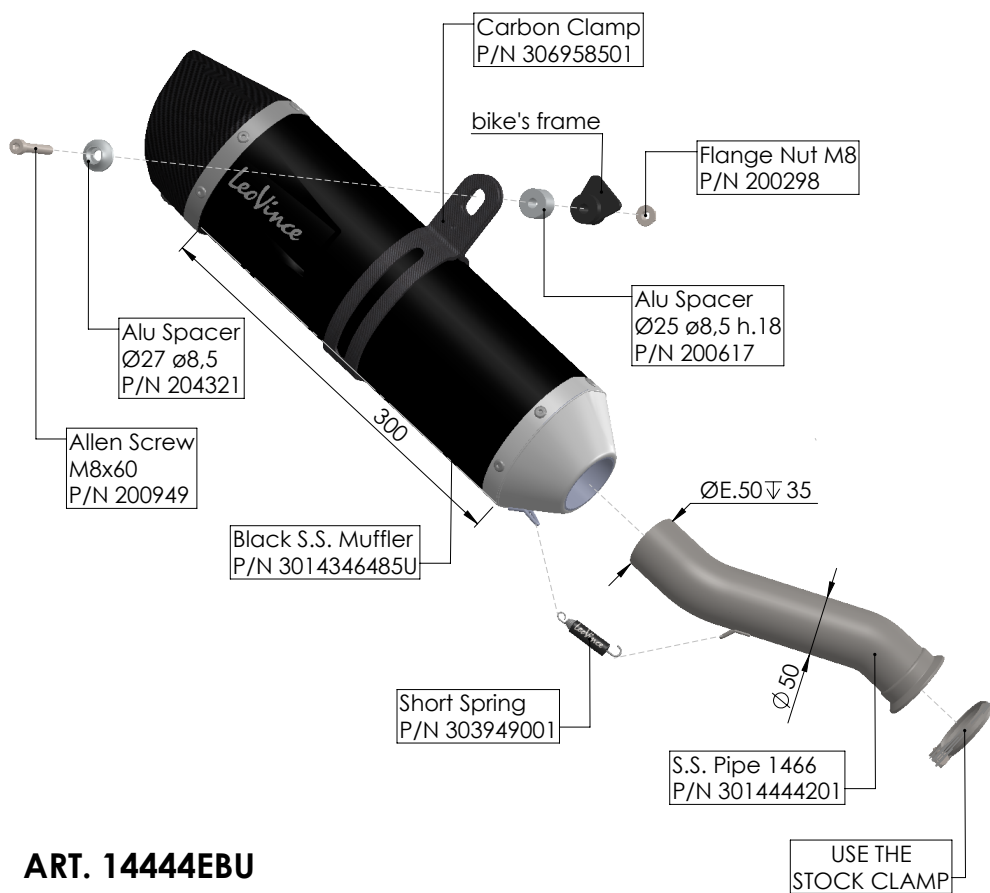
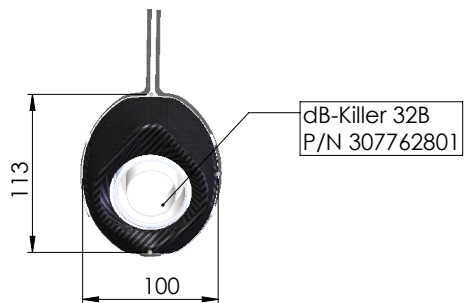
- 01) Démontez le/s collecteur/s d'origines. [[01]]
- 02) Démontez le/s silencieux d'origine/s. [[02]]
- 03) Vérifier le nettoyage et le bon état des parties à emboîter.
- 04) Connecter le/s tube/s LeoVince au/x collecteur/s d'origine/s. [[03]]
- 05) Fixer le/s silencieux LeoVince. [[04]]
- 06) Monter les entretoises, les rondelles et les étriers de support, et serrer donc tout l'ensemble par la boulonnerie, si fournie, ou originel (selon le dessin) . [[05]]
- 07) Caler le/s collier/s sur le/les collecteur/s LeoVince. [[07]]
- 08) Fixer à l'aide des ressort/s ou collier/s fournis. [[08]]
- 09) Vérifier le bon alignement.
- 10) Vérifier tous les serrages.
- 11) Mettre en marche le moteur, attendre quelques instants afin que la errieref de fonctionne-ment soit atteinte puis erifier qu'il n'y a pas de fuites.



ART. 14444EU - SPARE PARTS

CF MOTO NK 800

SLIP-ON - LV ONE EVO - STAINLESS STEEL



ART. 14444EBU

CF MOTO NK 800

SLIP-ON - LV ONE EVO - BLACK EDITION

IMPORTANT:

During the first km of running, the exhaust system needs breaking-in; therefore, slight gas leakage might occur. After approximately 100 Km, check all the fasteners. It is normal for some white smoke to appear the first time you use the exhaust, even after switching off the engine.

ADJUSTEMENT:

This silencer has been developed by Leovince on an electronic dynamometer using a vehicle in perfect condition, and in standard trim

MAINTENANCE:

From time to time, check all the brackets and fasteners, which could be affected by use (sound-deadening material, seals and other rubber parts) and replace them periodically. The silencer may be cleaned using gasoline, diesel oil or alcohol. Absolutely avoid the use of any kind of solvent. It is normal for there to be some discolouration of the silencer, which is the result of heat and the nature of the materials used.

IT IS FORBIDDEN TO MODIFY SILENCERS. Whatever form this may take, Belgrove Sp. z o. o. declines any responsibility for defects, problems, or malfunction, arising from the use of any product which has been modified or tampered with.

BELGROVE SP. Z O. O. DECLINES ANY RESPONSIBILITY for defects, problems, or malfunction, arising from the use of any product which has been modified or tampered with.

FITTING INSTRUCTION

LIST OF SUPPLIED PARTS:

Refer to the list of components and the product drawing included in this booklet.

WARNING:

before carrying out any work on the exhaust, check that its surface has cooled so that it will not damage components, which are not heat-resistant (such as fairing, hoses, rubber sleeves, etc.) , or the operator.

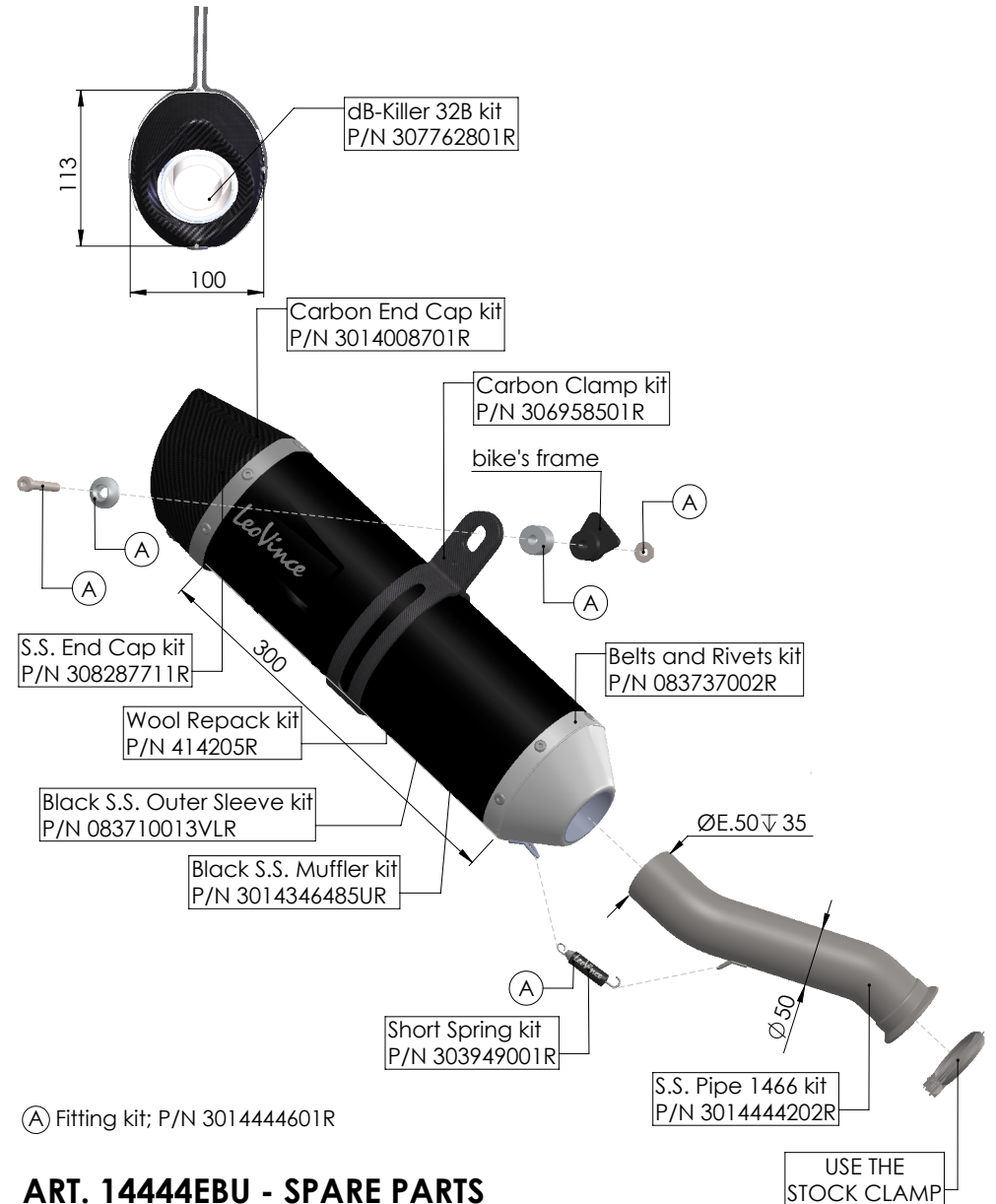
INSTALLATION:

! If necessary, use a rubber mallet to tap the connection pipes into place.

! We suggest the fitting to be made by professionals.

reference pictures [[from - to]]

- 01) Remove the stock pipe/s. [[01]]
- 02) Remove the stock silencer/s. [[02]]
- 03) Check that all mating surfaces are clean and in good conditions.
- 04) Connect the LeoVince pipe/s to the stock pipe/s. [[03]]
- 05) Install the LeoVince muffler/s. [[04]]
- 06) Mount spacers, washers and brackets (if any) as shown on the drawing and then secure by tightening nuts and bolts, if provided, or stock (shown on drawing) . [[05]]
- 07) Fit the clamp/s on to the LeoVince pipe/s. [[07]]
- 08) Link the parts together with the supplied spring/s or clamp/s. [[08]]
- 09) Check the right alignment.
- 10) Check all the tightenings.
- 11) Start the engine, wait a few minutes until it reaches operating temperature, and check that there are no gas leaks.

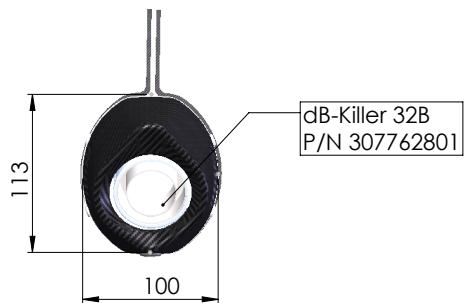


(A) Fitting kit; P/N 3014444601R

ART. 14444EBU - SPARE PARTS

CF MOTO NK 800

SLIP-ON - LV ONE EVO - BLACK EDITION



ART. 14445EU

CF MOTO NK 800

SLIP-ON - LV ONE EVO - CARBON

NOTA BENE:

durante i primi km di utilizzo l'impianto di scarico, subirà degli assestamenti ed è possibile che si verifichino minime fughe di gas. Dopo una percorrenza di circa 100 km è necessario effettuare un controllo del serraggio di tutta la bulloneria. È normale che del fumo bianco fuoriesca dallo scarico dopo il primo utilizzo, anche dopo lo spegnimento il motore.

REGOLAZIONE:

la messa a punto di questo silenziatore è stata effettuata nello stabilimento Leovince su banco di prova elettronico con un veicolo in perfetto stato di utilizzo e regolazioni standard.

MANUTENZIONE:

verificare periodicamente gli attacchi del silenziatore e tutti gli elementi che possono deteriorarsi con l'uso (materiale fonoassorbente, guarnizioni e altre parti in gomma) e provvedere alla loro periodica sostituzione. Per la pulizia del silenziatore è possibile utilizzare benzina, gasolio ed alcool, prestando attenzione ad agire in totale sicurezza e proteggendo le parti del corpo che potrebbero venire a contatto con gli agenti aggressivi, in particolar modo occhi e mani. Non devono essere usati solventi in alcun caso. Un eventuale cambiamento del colore del silenziatore è dato da un utilizzo normale e dipende dalla natura dei materiali e dal calore.

E' VIETATA OGNI MODIFICA O MANOMISSIONE del silenziatore di scarico.

BELGROVE SP. Z O. O. DECLINA OGNI RESPONSABILITÀ derivante da vizi, difetti e cattivo funzionamento del prodotto manomesso o modificato.

I

ISTRUZIONI DI MONTAGGIO

LISTA DEI COMPONENTI FORNITI:

Fare riferimento alla distinta componenti ed al disegno del prodotto presenti in questo libretto.

ATTENZIONE:

prima di effettuare qualsiasi operazione accertarsi che la temperatura superficiale del blocco motore e dell'impianto di scarico sia tale da non procurare danni all'operatore e/o alle parti non resistenti al calore (carene, tubazioni, guaine ecc.)

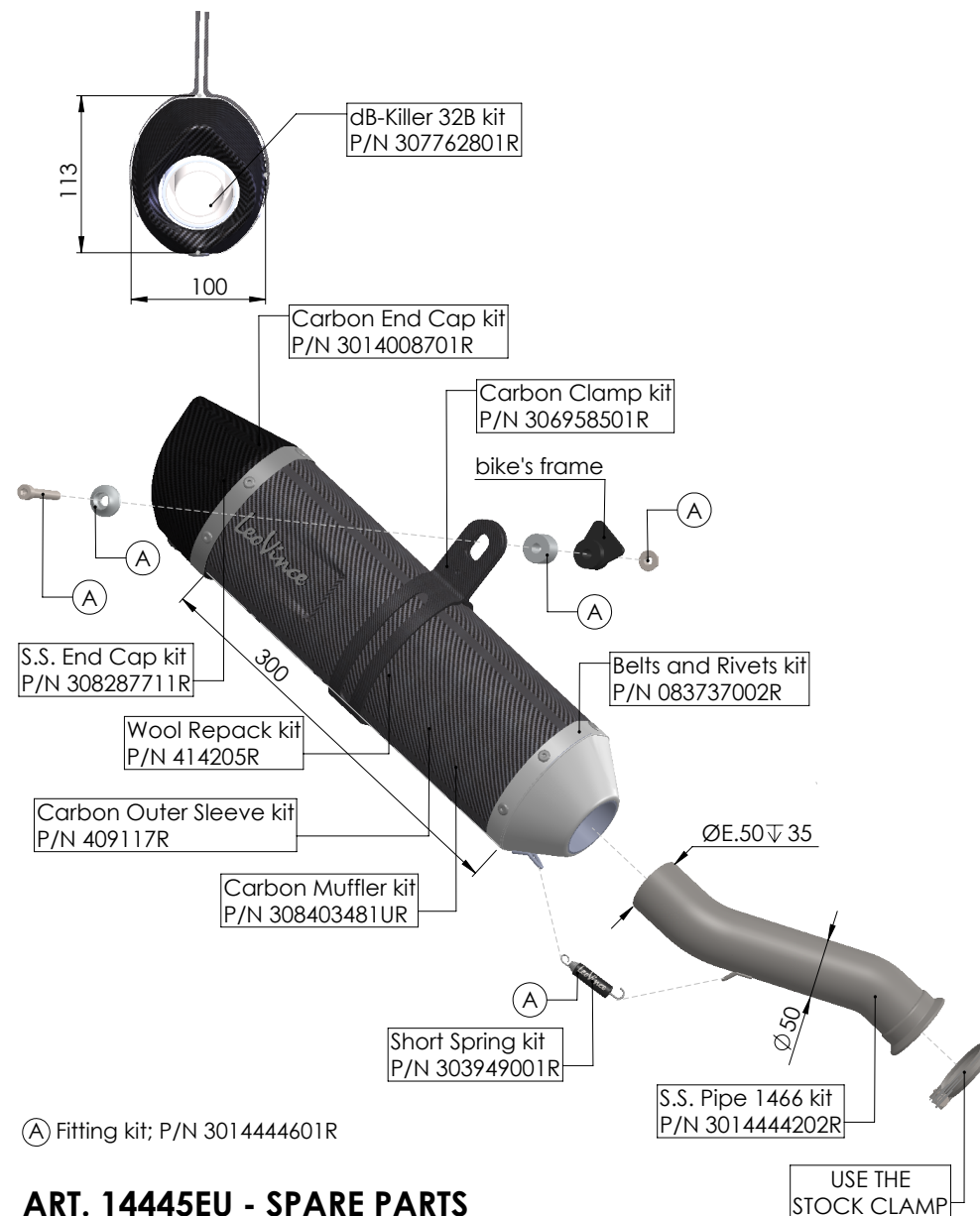
INSTALLAZIONE:

! Se necessario, battere i tubi di collegamento con un martello di gomma per innestarli correttamente.

! È consigliato personale specializzato per l'installazione.

foto di riferimento [[da a]]

- 01) Rimuovere il/i collettore/i originale/i. [[01]]
- 02) Rimuovere il/i silenziatore/i originale/i. [[02]]
- 03) Verificare che tutte le superfici di accoppiamento siano pulite ed in buone condizioni.
- 04) Collegare il/i collettore/i LeoVince al/i collettore/i originale/i. [[03]]
- 05) Installare il/i silenziatore/i LeoVince. [[04]]
- 06) Montare distanziali, rondelle e staffe di supporto (quando presenti) , e serrare il tutto con la bulloneria, se in dotazione, oppure originaria (come indicato a disegno) . [[05]]
- 07) Posizionare la/e fascetta/e sul/i collettore/i LeoVince. [[07]]
- 08) Vincolare le parti con la/e molla/e o fascetta/e in dotazione. [[08]]
- 09) Verificare il corretto allineamento.
- 10) Verificare tutti i serraggi.
- 11) Avviare il motore, attendere alcuni minuti che venga raggiunta la temperatura di funzionamento e verificare che non vi siano fughe di gas.



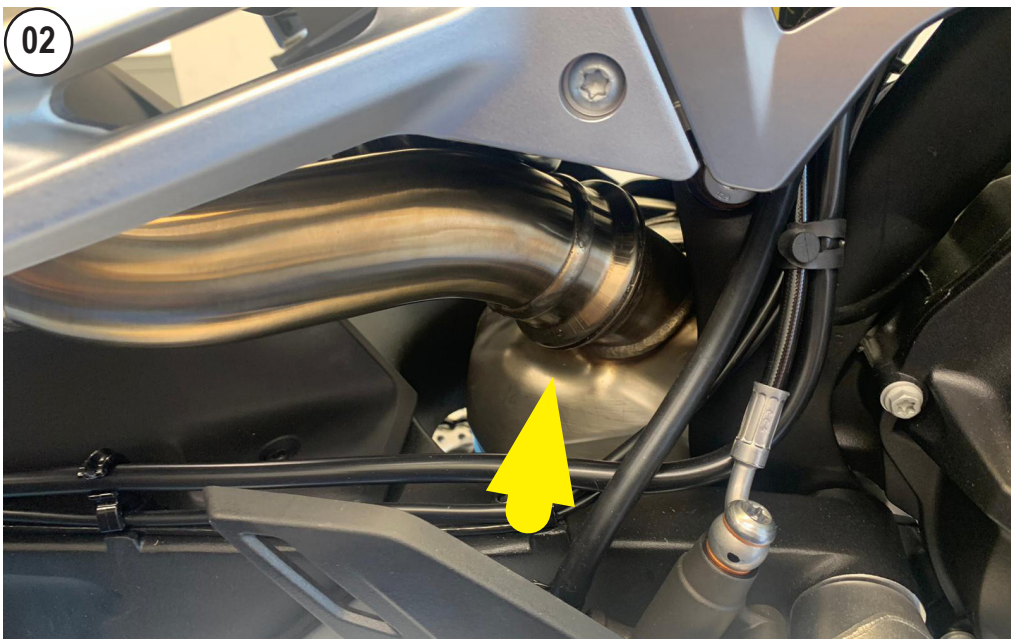
ART. 14445EU - SPARE PARTS

CF MOTO NK 800

SLIP-ON - LV ONE EVO - CARBON



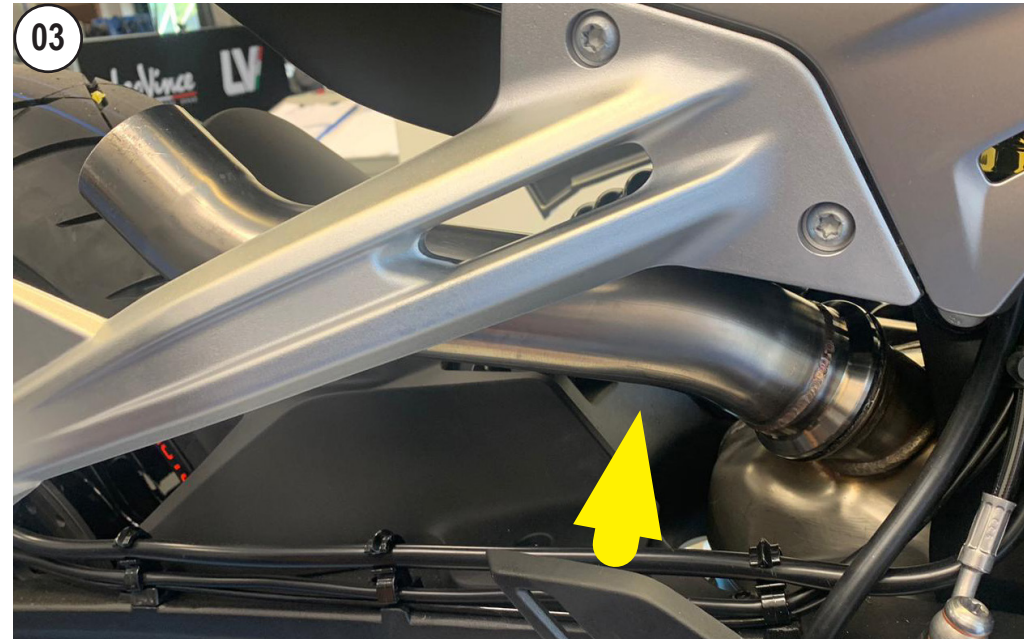
UNSCREW AND REMOVE THE STOCK MUFFLER



REMOVE THE STOCK CLAMP AND REMOVE THE PIPE

Appunti, Notes, Notizen, Notas

R I D E . D O M I N A T E . R O A R .



INSTALL THE LeoVince PIPE



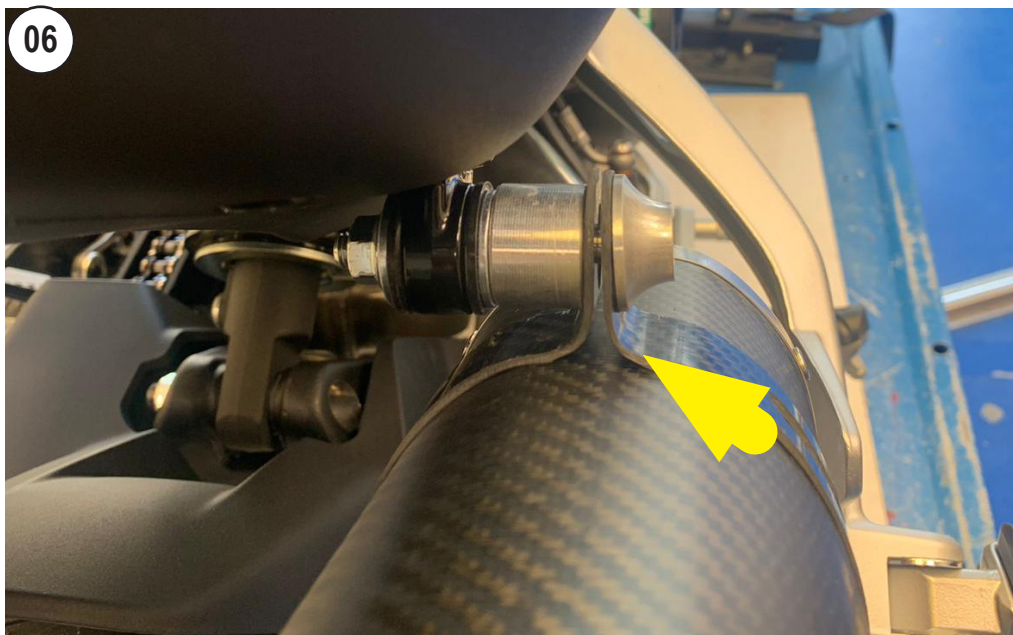
INSTALL THE LeoVince MUFFLER



FIT THE CARBON CLAMP AND FASTENERS



FIT CHE STOCK CLAMP



FASTENERS STACKING



HANG THE SPRING