



L14355EU

17-04-2024 REV.03



leovince.com - info@leovince.com



Europe Customer Service:  
info@leovince.com

USA Customer Service:  
infousa@leovince.com - +1-844-536-7625



INFORMAZIONI TECNICHE  
TECHNICAL INFORMATION  
INFORMATIONS TECHNIQUES  
TECHNISCHE INFORMATIONEN  
INFORMACIONES TECNICAS

**ART. 14355EU- 14355EBU**  
**SLIP-ON**  
**LV ONE EVO**  
**LV ONE EVO BLACK**

**HONDACRF 1100 LAFRICATWIN / ADVENTURE  
SPORT/ DCT**

(Fits with original panniers)

TYPE:

SD08; 1/1, 1/2, 2/1, 2/2 - SD13; 1/1, 2/1 - SD14; 1/1, 2/1 SD09;  
1/1, 1/2, 2/1, 2/2, 3/1, 3/2, 4/1, 4/2



**ART. 14355EU - 14355EBU**

Nome/Given name/Prénom/Vorname/ Nombre

.....

Cognome//Surname/Nom/ Name/ Apellido

.....

Indirizzo /Address/Adresse/Adresse/ Dirección

.....

Targa veicolo/Vehicle registration plate/Plaque d'immatriculation/Kennzeichen des Fahrzeuges/Matrícula del vehículo

.....

Tel.

.....

Data e timbro del rivenditore

Date and seller's stamp

Date et tampon du revendeur

Datum und Stempel des Verkäufers

Fecha y sello del vendedor

NOTE / NOTES / REMARQUES /  
ANMERKUNGEN / NOTAS

NOTE / NOTES / REMARQUES /  
ANMERKUNGEN / NOTAS

## INDICE - INDEX - INHALTSVERZEICHNIS - INDICE

Lista dei componenti/List of components Liste des composants/Inhaltsverzeichnis Lista de componentes	pag. 4
PESO/WEIGHT/POIDS/GEWICHT	pag. 5
Disegno tecnico/Technical drawing/Eclaté Technische Zeichnung/Despiece	pag. 6
Istruzioni di montaggio	pag. 10
Fitting instructions	pag. 12
Notice de montage	pag. 14
Montageanleitungen	pag. 16
Instrucciones de montaje	pag. 18
KIT VALVOLA	pag. 20

**LISTA DEI COMPONENTI - LIST OF COMPONENTS - LISTE DES COMPOSANTS - VERPACKUNGSIHALT - LISTA DE COMPONENTES**

**ITALIANO**

- 1 - Silenziatore
- 2 - Collettore
- 3 - Kit minuteria
- 4 - Carter paracalore
- 5 - Blocco valvola

ACCIAIO INOX  
 cod. 3014355481U  
 cod. 3015302201  
 cod. 3015302601  
 cod. 3015302001  
 cod. 206609

BLACK  
 cod. 3014355485U  
 cod. 3015302201  
 cod. 3015302601  
 cod. 3015302001  
 cod. 206609

**ENGLISH**

- 1 - Muffler
- 2 - Link pipe
- 3 - Fitting kit
- 4 - Heat shield
- 5 - Valve block-off

STAINLESS S.  
 cod. 3014355481U  
 cod. 3015302201  
 cod. 3015302601  
 cod. 3015302001  
 cod. 206609

BLACK  
 cod. 3014355485U  
 cod. 3015302201  
 cod. 3015302601  
 cod. 3015302001  
 cod. 206609

**FRANCAIS**

- 1 - Silencieux
- 2 - Tube de raccord
- 3 - Kit de fixation
- 4 - Cache pare-chaleur
- 5 - Bloque valve

ACIER INOX  
 cod. 3014355481U  
 cod. 3015302201  
 cod. 3015302601  
 cod. 3015302001  
 cod. 206609

BLACK  
 cod. 3014355485U  
 cod. 3015302201  
 cod. 3015302601  
 cod. 3015302001  
 cod. 206609

**DEUTSCH**

- 1 - Endschalldämpfer
- 2 - Verbindungsrohr
- 3 - Haltesatz
- 4 - Hitzeschild
- 5 - Ventilblocks

EDELSTHAL  
 cod. 3014355481U  
 cod. 3015302201  
 cod. 3015302601  
 cod. 3015302001  
 cod. 206609

BLACK  
 cod. 3014355485U  
 cod. 3015302201  
 cod. 3015302601  
 cod. 3015302001  
 cod. 206609

**ESPAÑOL**

- 1 - Silenciador
- 2 - Tubo de conexión
- 3 - Kit de montaje
- 4 - Protector de calor
- 5 - Kit valvula

ACERO INOX  
 cod. 3014355481U  
 cod. 3015302201  
 cod. 3015302601  
 cod. 3015302001  
 cod. 206609

BLACK  
 cod. 3014355485U  
 cod. 3015302201  
 cod. 3015302601  
 cod. 3015302001  
 cod. 206609



**8**

**I.** - Montare il blocco valvola leovince (206609) fornito in confezione con la scritta "up" rivolta verso l'esterno (come in foto) e vincolarlo all'albero motore con la vite m3 originale. rimontare il servomotore e gli altri componenti nella posizione originale procedendo in ordine inverso.

**GB.** - Install the leovince valve canceller bracket(206609)supplied in the box with the writing "up" facing outwards (as in the picture) and secure it to the servo motor shaft with the original m3 screw. reassemble the servo motor and the other components in the original position proceeding in reverse order.

**F.**- installer la patte bloque valve leovince (206609) fournie dans la boîte, avec l'inscription "up" tournée vers l'extérieur (comme sur la photo) et la fixer sur l'arbre du servomoteur avec la vis m3 d'origine. remonter le servomoteur et les autres composants dans leur position initiale en procédant dans l'ordre inverse.

**D.** - installieren sie die im lieferumfang enthaltene anschlagscheibe(206609)mit dem schriftzug "up" nach außen (wie auf dem bild) und befestigen sie sie mit der originalen m3-schraube am servomotor. bauen sie den servomotor und die anderen komponenten in umgekehrter reihenfolge wieder zusammen.

**E.** - instalar el bloque válvula leovince (206609) que se suministra en la caja, con la inscripción "up" mirando hacia fuera (como se muestra en la foto) y fijarlo en el eje del actuador con el tornillo m3 original. volver a montar el servomotor y los demás componentes en orden inverso en su posición original.



7

I - Svitare la vite e asportare la puleggia in plastica originale.

GB. - Loosen the retaining screw and remove the original plastic pulley.

F. - desserrer la vis de fixation et retirer la poulie en plastique d'origine.

D. - lösen sie die verbleibende schraube und entfernen sie die ursprüngliche kunststoff-seilrolle.

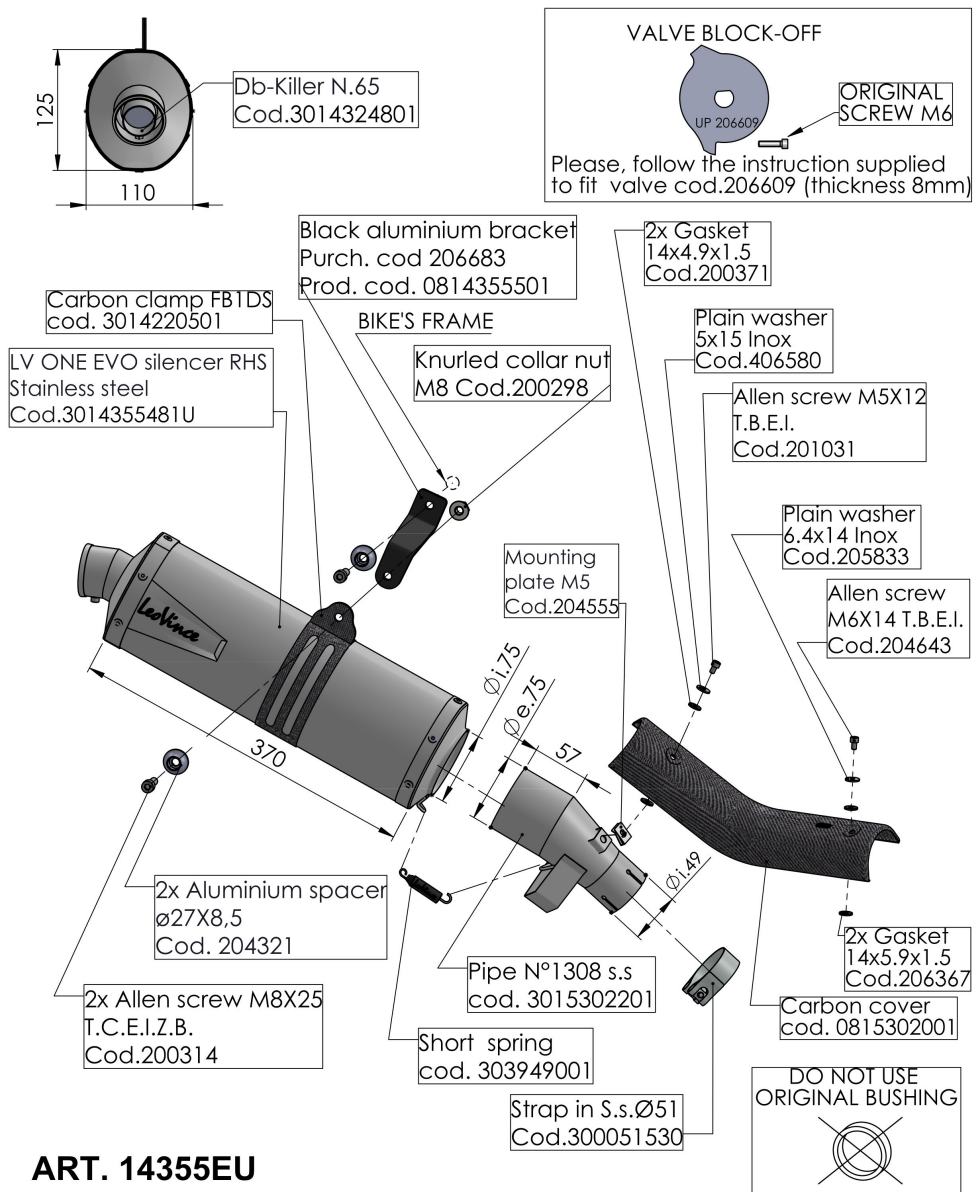
E. - aflojar el tornillo de fijación y quitar la polea de plástico original

## PESO - WEIGHT - POIDS - GEWICHT (Kg)

ORIGINALE - STOCK - ORIGINE - ORIGINAL

5,96 (Kg)

	Stainless steel	S.s. Black	Titanium
LeoVince	3,79	3,84	/



## ART. 14355EU

HONDA CRF 1100 L AFRICA TWIN/ADVENTURE SPORT/DCT  
(fits with original panniers)

SLIP-ON - LV ONE EVO - STAINLESS STEEL



## 6

I. - Estrarre parzialmente il servomotore come da immagine, rimuovere le tre viti a vista e asportare il carter in plastica per poter accedere ai cavi attuatori. Scollegare i due cavi di azionamento e rimuovere il servomotore.

GB. - Pull the servo motor partially out as shown in the picture, loosen the three visible screws and remove the plastic housing to access the actuator cables. Disconnect the two actuator cables and remove the servo motor.

F. - retirer partiellement le servomoteur comme indiqué sur la photo, desserrer les trois vis visibles et retirer le boîtier en plastique pour accéder aux câbles de l'actionneur. déconnecter les deux câbles de l'actionneur et retirer le servomoteur.

D. - ziehen sie den servomotor wie in der abbildung gezeigt zum teil heraus, lösen sie die drei sichtbaren schrauben und entfernen sie das kunststoffgehäuse, um zugang zu den bowdenzügen zu erhalten. trennen sie die beiden bowdenzüge und entfernen sie den servomotor.

E. - retirar parcialmente el servomotor como se muestra en la foto, quitar los tres tornillos visibles y retirar la tapa de plástico para acceder a los cables del actuador. desconectar ambos cables del actuador y retirar el servomotor.



- 3**  
**I.** - Scollegare il connettore.  
**GB.** - Unplug the connector.  
**F.** - Débranchez le connecteur.  
**D.** - Ziehen sie den stecker.  
**E.** - Desconectar el conector.



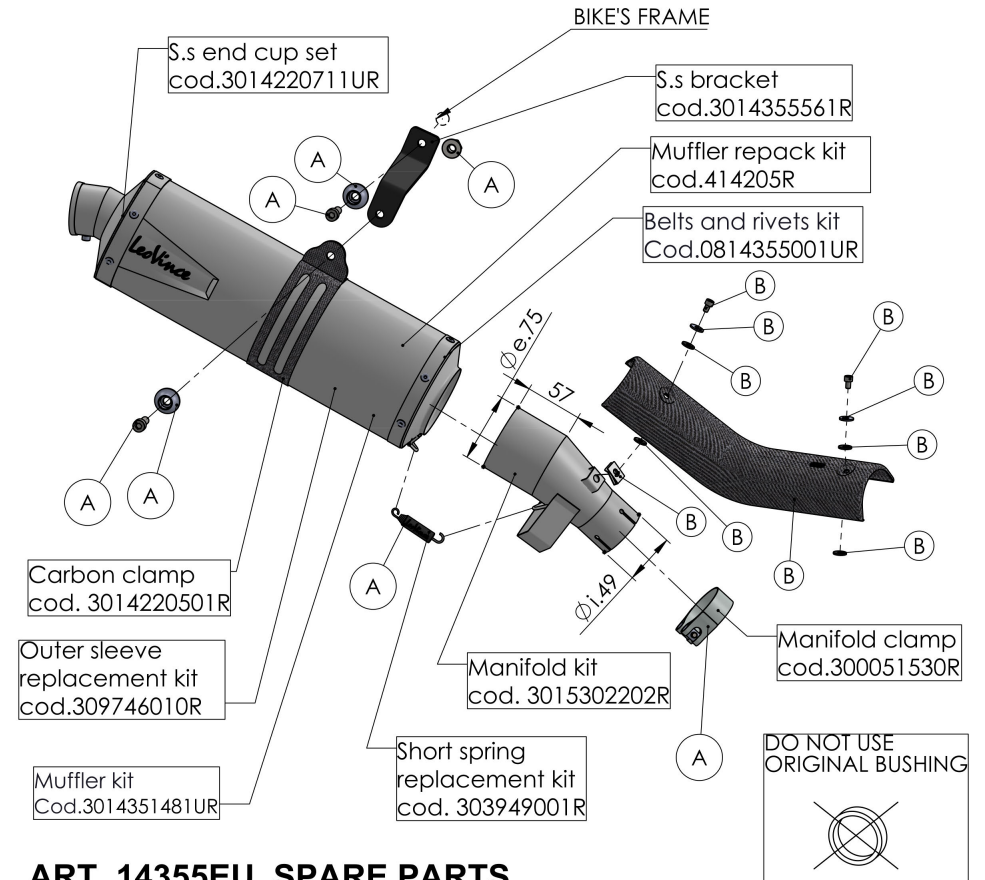
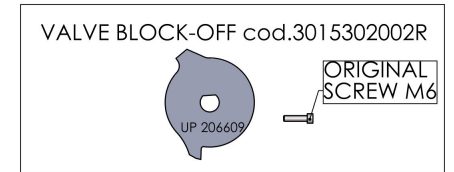
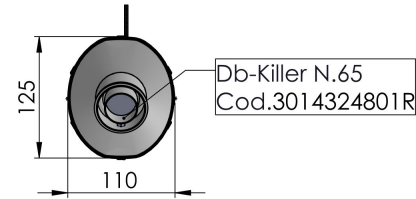
- 4**  
**I.** - Rimuovere la vaschetta olio.  
**GB.** - Remove the brake fluid reservoir.  
**F.** - Retirer reservoir du liquide de frein.  
**D.** - Entfernen sie den bremsflüssigkeitsbehälter.  
**E.** - Retirar el depósito de liquido de frenos.



- 5**  
**I.** - Rimuovere le due viti e la clip indicate nelle immagini.  
**GB.** - Remove the two screws and the clip shown in the pictures.  
**F.** - Enlevez les deux vis et l'agrafe montrées sur les photos.



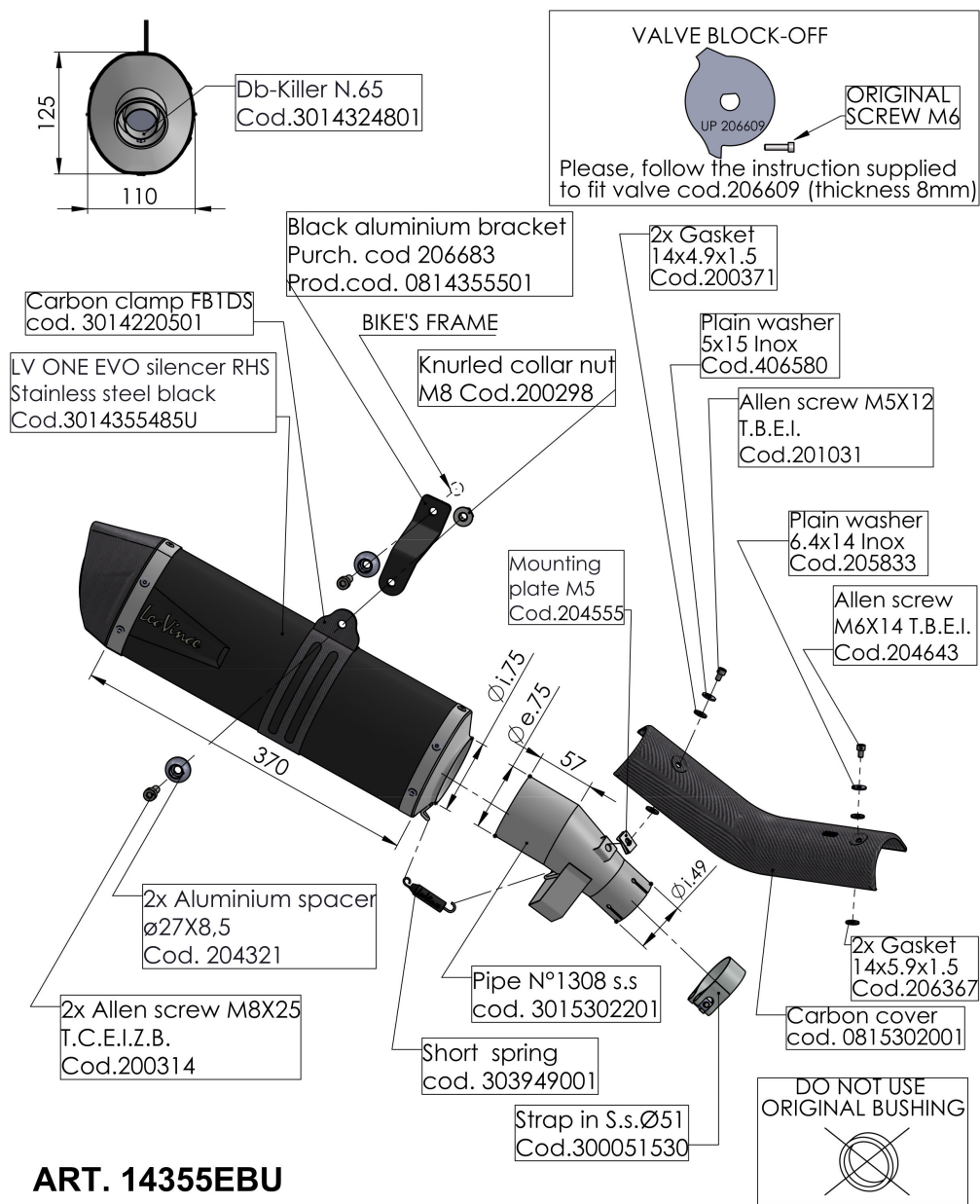
- D.** - Entfernen sie die beiden schrauben und den clip, wie auf den bildern gezeigt.  
**E.** - Retirar los dos tornillos y el clip que se muestra en las fotos.



### ART. 14355EU SPARE PARTS

HONDA CRF 1100 L AFRICA TWIN/ADVENTURE SPORT/DCT  
 (fits with original panniers)

- (A) FITTING KIT cod. 3014355601R  
 (B) CARBON COVER KIT cod. 3015302001R



## ART. 14355EBU

HONDA CRF 1100 L AFRICA TWIN/ADVENTURE SPORT/DCT  
(fits with original panniers)

SLIP-ON - LV ONE EVO - BLACK



**1**  
I. - Rimuovere il carter paracalore dello scarico originale.  
Rimuovere la pedana passeggero rimuovendo le due viti di fissaggio.

**GB.** - Remove the stock exhaust heat shield. Remove the passenger foot peg by removing the two fixing screw.

**F.** - Retirer le pare-chaleur de l'échappement d'origine. enlever le repose-pied du passager en retirant leurs deux vis de fixation.

**D.** - Entfernen sie das hitzeschild des original auspuffs. Entfernen sie die beifahrerfußraste, indem sie die beiden befestigungs schrauben entfernen.

**E.** - Quitar el protector de calor del escape original. quitar el estribo del pasajero quitando los dos tornillos de fijación.

**2**  
I - Rimuovere il parafango situato sotto la sella del conducente.

**GB.** - Remove the mudguard located under the driver's seat.

**F.** - Enlever le garde-boue situé sous le siège du conducteur.

**D.** - Entfernen sie den spritzschutz, welcher sich unter dem fahrersitz befindet.

**E.** - Quitar el guardabarros situado bajo el asiento del conductor.



# KIT VALVOLA ART.15302-15302B-15302T-14355E-14355EB

## HONDA CRF 1100 L AFRICA TWIN/ADVENTURE SPORT/DCT

**I\_** ISTRUZIONI DI MONTAGGIO DEI COMPONENTI CHE EVITANO L'ACCENSIONE DELL'ALLARME CHE SEGNA LA L'ASSENZA DELLA VALVOLA DI SCARICO

**GB\_** INSTRUCTIONS FOR ASSEMBLY OF PARTS AVOIDING THE RAISING OF AN ALARM SIGNALLING FOR NO EXHAUST VALVE -

**F\_** NOTICE DE MONTAGE DU « KIT VALVE », QUI PERMET D'EVITER L'ECLAIRAGE DU VOYANT D'ERREUR VALVE SUR LE TABLEAU DE BORD

**D\_** MONTAGEANWEISUNG FÜR ELEMENTE, DIE DAS BLINKEN DER WARNLAMPE ZUR MELDUNG DES NICHTVORHANDENSEINS VOM AUSLASSVENTIL VERMEIDEN

**E\_** INSTRUCCIONES DE MONTAJE KIT VALVULA PARA EVITAR EL ENCEDIDO DEL INDICADOR « ERROR EN VALVULA » -

**I\_** LA RIMOZIONE DELL'IMPIANTO DI SCARICO ORIGINALE COMPORTA ANCHE LA RIMOZIONE DELLA VALVOLA DI SCARICO CON IL CONSEGUENTE INTERVENTO DELL'ALLARME SUL CRUSCOTTO. PER EVITARE L'ACCENSIONE DELL'ALLARME SI DEVE INSTALLARE IL KIT FORNITO INSIEME ALLO SCARICO "LeoVince SBK", OPERANDO COME SEGUE:

**GB\_** BY REMOVING THE STOCK EXHAUST, ALSO THE EXHAUST VALVE IS REMOVED CAUSING THE LIGHTING OF THE ALARM ON THE DASHBOARD. TO AVOID THE LIGHTING OF THE ALARM, IT IS NECESSARY TO INSTALL THE ALARM BLOCK KIT SUPPLIED IN THE PACKAGING OPERATING AS FOLLOW:

**F\_** LE DEMONTAGE DE L'ECHAPPEMENT D'ORIGINE INDUIT LA SUPPRESSION DE LA VALVE A L'ECHAPPEMENT ; CE QUI CAUSE L'ECLAIRAGE DU VOYANT D'ERREUR SUR LE TABLEAU DE BORD. POUR EVITER CET INCONVENIENT, UTILISER LE KIT FOURNI AVEC L'ECHAPPEMENT "LeoVince SBK". POUR LE MONTAGE, PROCEDER COMME SUIT:

**D\_** BEI DER DEMONTAGE DES ORIGINALEN AUSPUFFS WIRD EBENFALLS DIE DROSSELKLAPPE ENTFERNT. DIES FÜHRT ZU EINER FEHLERMELDUNG IM COCKPIT. UM DIESE FEHLERMELDUNG ZU VERMEIDEN IST ES NOTWENDIG DEN MITGELIEFERTEN "ANSCHLAGSATZ" WIE FOLGT ZU MONTIEREN:

**E\_** EL DESMONTAJE DEL ESCAPE DE ORIGEN COMPORTA TAMBIEN LA RETIRADA DE LA VALVULA DEL ESCAPE CON LA CONSIGUIENTE INTERVENCION DE LA ALARMA. PARA EVITAR EL ENCEDIDO DEL INDICADOR «ERROR EN VALVULA», MONTAR EL KIT SUMINISTRADO CON EL ESCAPE "LeoVince SBK", COMO INDICAMOS A CONTINUACIÓN:



## ART. 14355EBU SPARE PARTS

HONDA CRF 1100 L AFRICA TWIN/ADVENTURE SPORT/DCT  
(fits with original panniers)

- (A) FITTING KIT cod. 3014355601R
- (B) CARBON COVER KIT cod. 3015302001R



## ISTRUZIONI DI MONTAGGIO

### LISTA DEI COMPONENTI FORNITI:

Fare riferimento alla distinta componenti ed al disegno del prodotto presenti in questo libretto.

### ATTENZIONE:

prima di effettuare qualsiasi operazione accertarsi che la temperatura superficiale del blocco motore e dell'impianto di scarico sia tale da non procurare danni all'operatore e/o alle parti non resistenti al calore (carene, tubazioni, guaine ecc.).

### INSTALLAZIONE:

1. Rimuovere il carter paracalore originale.  
Scollegare la valvola di scarico seguendo le istruzioni fornite.  
"KIT VALVOLA ART.15302-15302B-15302T-14355E-14355EB"
2. Smontare il silenziatore originale.
3. Dopo aver verificato il buono stato delle superfici dell'accoppiamento, calzare il collettore sulla tubazione originale avendo cura di non danneggiare la guarnizione in grafite che, se fornita, deve essere sostituita a quella originale. Serrare parzialmente la fascetta di tenuta in modo da permettere ancora minimi aggiustamenti.
4. Inserire il silenziatore Leovince sul rispettivo collettore e dopo aver verificato il corretto allineamento degli occhielli delle molle e del bocchettone posteriore (uscita dei gas di scarico), vincolare le due parti con la molla in dotazione.
5. Calzare le fascette sul silenziatore, Montare distanziali, rondelle e staffe di supporto (quando presenti) come indicato a disegno e serrare il tutto con l'apposita bulloneria.

6. Fijar entonces la abrazadera para asegurar el acoplamiento del/los colector Leovince a la tubería de la instalación original.

7. Encender el motor, aguardar algunos minutos hasta que se alcance la temperatura de funcionamiento y verificar que no existan fugas de gas.

### ADVERTENCIA:

Durante los primeros Km. de empleo, el silenciador del escape sufrirá unos asentamientos y es posible que se comprueben mínimos escapes de gas. Después de un recorrido de aproximadamente 100 km. es necesario efectuar un control del apretado de todos los tornillos.

### REGLAJE:

La puesta a punto de este silenciador ha sido efectuada en la Fabrica Leovince sobre un banco de pruebas electrónico, con un vehículo en perfecto estado de uso y regulaciones standard.

### MANTENIMIENTO:

Verificar periódicamente las uniones del silenciador y todos los elementos que puedan deteriorarse con el uso (material fonoabsorbente, guarniciones y otras piezas en goma) y sustituirlas periódicamente. Para la limpieza del silenciador se puede utilizar gasolina, gasóleo y alcohol. No se puede utilizar solventes de ningún tipo. Un eventual cambio del color del silenciador es normal con el uso y depende de la naturaleza de los materiales y del calor.

### ESTÁ TERMINANTEMENTE PROHIBIDA

cualquier modificación y/o manipulación del silenciador de escape; en caso de realizarse, Belgrove Sp. z o.o. declina cualquier responsabilidad que pueda derivar de vicios, defectos y mal funcionamiento del producto manipulado y/o modificado.

**Aconsejamos de efectuar el montaje con el ayuda de un especialista**

## ISTRUCCIONES DE MONTAJE

### LISTA DE COMPONENTES SUMINISTRADOS:

Comprobar la lista de componentes con el dibujo del producto presente en este manual.

### PRECAUCIONES:

Antes de efectuar cualquier operación, hay que asegurarse de que la temperatura superficial del silenciador del escape no pueda causar daños al operario y/o a las piezas que no resisten el calor (carenas, tuberías, vainas etc.).

### MONTAJE:

1. Retirar el protector de calor original.

Desconectar la válvula de escape siguiendo las instrucciones provistas. "KIT VALVOLA ART.15302-15302B-15302T-14355E-14355EB".

2. Desmontar el silenciador original.

3. Después de haber verificado el buen estado de las superficies de acoplamiento, montar el colector sobre el/los colector/es originales teniendo cuidado de no dañar la junta de grafito que se incluye (en caso necesario), para sustituir a la original. Apretar parcialmente la abrazadera de retención para permitir mínimos ajustes.

4. Insertar el silenciador Leovince sobre el colector y, después de haber verificado la correcta alineación de las argollas de los muelles y de la boca trasera (salida de los gases de escape), conectar las dos partes con el muelle en dotación.

5. Calzar las abrazaderas en el silenciador, Montar los separadores, las arandelas y los estribos de soporte (cuando están presentes) tal como se indica en el diseño y apretar todo con los bulones apropiados.

6. Fissare quindi la fascetta per assicurare l'accoppiamento del collettore Leovince alla tubazione dell'impianto originale.

7. Avviare il motore, attendere alcuni minuti che venga raggiunta la temperatura di funzionamento e verificare che non vi siano fughe di gas.

### NOTA BENE:

durante i primi km di utilizzo l'impianto di scarico, subirà degli assestamenti ed è possibile che si verifichino minime fughe di gas. Dopo una percorrenza di circa 100 km è necessario effettuare un controllo del serraggio di tutta la bulloneria.

### REGOLAZIONE:

la messa a punto di questo silenziatore è stata effettuata nello stabilimento Leovince su banco di prova elettronico con un veicolo in perfetto stato di utilizzo e regolazioni standard.

### MANUTENZIONE:

verificare periodicamente gli attacchi del silenziatore e tutti gli elementi che possono deteriorarsi con l'uso (materiale fonoassorbente, guarnizioni e altre parti in gomma) e provvedere alla loro periodica sostituzione. Per la pulizia del silenziatore è possibile utilizzare benzina, gasolio ed alcool. Non possono essere usati solventi di alcun tipo. Un eventuale cambiamento del colore del silenziatore è dato da un utilizzo normale e dipende dalla natura dei materiali e dal calore.

**E' VIETATA** ogni modifica o manomissione del silenziatore di scarico; qualora eseguita, la Belgrove Sp. z o.o. declina ogni responsabilità derivante da vizi, difetti e cattivo funzionamento del prodotto manomesso o modificato.

**É consigliato per il montaggio l'ausilio di personale specializzato**



## FITTING INSTRUCTION

### LIST OF SUPPLIED PARTS:

Refer to the list of components and the product drawing included in this booklet.

### WARNING:

before carrying out any work on the exhaust, check that its surface has cooled so that it will not damage components, which are not heat-resistant (such as fairing, hoses, rubber sleeves, etc.), or the operator.

### INSTALLATION:

1. Remove the original heat shield.

Disconnect the exhaust valve according to the instructions provided.  
“KIT VALVOLA ART.15302-15302B-15302T-14355E-14355EB”

2.Remove the OE silencer.

3.Check that the mating surfaces are in good clean condition, slide the link pipe on to the original header, taking care not to damage the graphite bushing (if supplied) which should replace the OE bushing. Partially tighten the securing strap to allow a degree of further adjustment.

4.Slide the Leovince silencer onto the link pipe, check the alignment of the mounting eyes for the springs and the alignment of the exhaust outlet to the rear of the silencer, and then link the parts together with the springs provided

5. Fit the clamps to the silencer. Mount spacers, washers and brackets (if any) as shown on the drawing and then secure by tightening nuts and bolts.

6. Danach die Schelle befestigen, um die Verbindung des Leovince-Krümmers mit dem Rohr der Originalanlage sicherzustellen.

7. Den Motor anlassen, einige Minuten warten, bis die Betriebstemperatur erreicht wird und sicherstellen, daß nirgendwo Auspuffgas austritt, ggf alle Schrauben noch einmal nachziehen.

### ZUR BEACHTUNG:

Während der ersten gefahrenen km fährt sich die gesamte Auspuffanlage ein und es ist möglich, daß sich minimale Gasaustritte bemerkbar machen. Nach etwa 100 km Fahrt müssen alle Schrauben überprüft werden und ggf nachgezogen werden.

### EINSTELLUNG:

Die Vergasereinstellung bei der Montage dieses Schalldämpfers wurde im Leovince-Werk auf einem elektronischen Prüfstand mit einem Fahrzeug in perfektem Benutzungszustand und mit der vom Werk vorgesehenen Regulierung vorgenommen.

### WARTUNG:

Bitte überprüfen Sie in regelmäßigen Abständen die Anschlüsse des Schalldämpfers und alle verschleißanfälligen Elemente (Schalldämmungsmaterial, Dichtungen u. andere Gummiteile) und die von Zeit zu Zeit austauschen. Zur Reinigung des Schalldämpfers Benzin, Gasöl oder Alkohol benutzen. Keine Lösemittel verwenden. Eine eventuelle Verfärbung des Schalldämpfers kann beim normalen Gebrauch auftreten und ist kein Grund zur Reklamation

**VERBOTEN IST** jegliche Veränderung bzw. Eingriffe am Auspuff-Schalldämpfer: bei Zuwiderhandlung lehnt Belgrove Sp. z o.o. jegliche Verantwortung infolge von Schäden, Defekten und mangelnder Funktionsfähigkeit des veränderten Produktes ab.

**Wir empfehlen, dass die montage mit der hilfe von spezialisten durchgeführt wird**



## MONTAGEANLEITUNGEN

### BESTANDTEILE-LISTE:

Maßgeblich ist die in diesem Heft enthaltene Komponentenliste und die Zeichnung des Produktes.

### VORSICHTSMASSNAHMEN:

Bitte vergewissern Sie sich vor jeder Benutzung, daß die Oberflächentemperatur der Auspuffanlage keine Gefahr für den Benutzer bzw. für die nicht hitzebeständigen Teile (Verkleidungen, Leitungen, Ummantelungen usw.) darstellt.

### MONTAGE:

1. Entfernen Sie das originale Hitzeschild.  
Demontieren Sie die Bowdenzüge des Stellmotors gemäß den mitgelieferten Anweisungen.“  
KIT VALVOLA ART.15302-15302B-15302T-14355E-14355EB”
2. Den Original-Schalldämpfer ausbauen.
3. Nach Überprüfung des einwandfreien Zustandes der Verbindungsflächen den/die Krümmer auf den Originalleitungen befestigen, wobei darauf zu achten ist, daß die Graphitdichtung (sofern vorhanden) nicht zu Schaden kommt. Falls diese mitgeliefert wird, ist sie anstelle der Originaldichtung zu verwenden. Den Dichtungsring teilweise festziehen, so daß noch geringe Anpassungen möglich bleiben.
4. Den Leovince -Schalldämpfer am entsprechenden Krümmer einsetzen und prüfen, ob die Ösen der Federn und des hinteren Stützens (Austritt der Abgase) auf einer Linie liegen. Die beiden Teile mit der/den mitgelieferten Feder/n befestigen.
5. Setzen Sie die Schellen auf den Schalldämpfer; Montieren Sie die Abstandhalter, die Unterlegscheiben und die Stützbügel (falls vorhanden) und befestigen Sie alles mit den mitgelieferten Schrauben (siehe Zeichnung).

6. Tighten the various clamps which join the Leovince link pipe to the OE exhaust headers.

7. Start the engine, wait a few minutes until it reaches operating temperature, and check that there are no gas leaks.

### IMPORTANT:

During the first km of running, the exhaust system needs breaking-in; therefore, slight gas leakage might occur. After approximately 100 Km, check all the fasteners.

### ADJUSTEMENT:

This silencer has been developed by Leovince on an electronic dynamometer using a vehicle in perfect condition, and in standard trim

### MAINTENANCE:

From time to time, check all the brackets and fasteners, which could be affected by use (sound-deadening material, seals and other rubber parts) and replace them periodically. The silencer may be cleaned using gasoline, diesel oil or alcohol. Absolutely avoid the use of any kind of solvent. It is normal for there to be some discolouration of the silencer, which is the result of heat and the nature of the materials used.

**IT IS FORBIDDEN** to modify silencers. Whatever form this may take, Belgrove Sp. z o.o. declines any responsibility for defects, problems, or malfunction, arising from the use of any product which has been modified or tampered with.

**We suggest the fitting to be made by professionals**



## NOTICE DE MONTAGE

### LISTE DES PIÈCES FOURNIES:

Se référer à la liste des pièces et au croquis du produit inclus dans cette notice .

### ATTENTION:

Avant d'effectuer toute opération, vérifier que le pot d'échappement est bien froid afin d'éviter toute brûlure et toute détérioration aux pièces (carénage, tubes, gaines, etc.).

### MONTAGE:

1. Retirez le pare-chaleur d'origine.  
Débranchez la valve d'échappement en suivant les instructions fournies.  
"KIT VALVOLA ART.15302-15302B-15302T-14355E-14355EB"
2. Démonter le silencieux d'origines.
3. Après avoir vérifié le bon état des parties à emboîter, caler le collecteur sur le collecteur d'origine en faisant attention de ne pas abîmer le joint en graphite (si fourni) qui doit remplacer celui d'origine. Serrer partiellement le collier de serrage afin de pouvoir procéder à des ajustements ultérieurs.
4. Installer le silencieux Leovince sur le collecteur et après avoir vérifié le bon alignement des ressorts et du tube arrière (sortie de gaz d'échappement), bloquer les deux parties avec le ressort fournis.
5. Caler les colliers sur le silencieux. Monter les entretoises, les rondelles et les étriers de support (lorsque prévus) selon le schéma, et serrer donc tout l'ensemble par la boulonnerie fournie.

6. Fixer ensuite la collier pour assurer l'emboîtement du collecteur Leovince au collecteurs d'origine.

7. Mettre en marche le moteur, attendre quelques instants afin que la température de fonctionnement soit atteinte puis vérifier qu'il n'y a pas de fuites.

### IMPORTANT:

Pendant les premiers km d'utilisation, l'échappement se positionnera. Il est possible qu'il y ait de légères fuites de gaz. Un contrôle du serrage de tous les boulons doit être fait après 100 km.

### REGLAGE:

La mise au point de ce silencieux est faite dans l'usine Leovince sur un banc d'essai électronique avec un véhicule en parfait état de marche et des réglages standards.

### ENTRETIEN:

Vérifier périodiquement les fixations du silencieux et tous les éléments susceptibles de s'abîmer avec le temps (matériau de fonoabsorption, joint et autres pièces en caoutchouc) et les remplacer périodiquement. Pour le nettoyage du silencieux, on peut utiliser de l'essence, du gazole ou de l'alcool. Absolument éviter tout type de solvant solvant. Un éventuel changement de couleur du silencieux est dû à une utilisation normale et provient de la nature des matériaux et de la chaleur.

**IL EST ABSOLUMENT INTERDIT** de modifier le silencieux d'échappement; dans le cas contraire, Belgrove Sp. z o.o. décline toute responsabilité.

**Nous conseillons d'effectuer le montage a l'aide personnel specialise**